

ETA SH 20 fino a 60 kW  
ETA SH-P fino a 60 kW con TWIN 20 fino a 50 kW



...il mio sistema di riscaldamento



La caldaia a ceppi di legna o combinata per  
una maggiore versatilità



*La passione per la perfezione*

[www.eta.co.at](http://www.eta.co.at)



## Esattamente come voglio io

Anche se non si dispone di un bosco proprio, riscaldare con il legno è estremamente economico. Non danneggia il clima, rafforza l'economia locale ed è a prova di crisi, poiché il legno è disponibile in grande quantità in Europa.

Una moderna caldaia a legna è altamente efficiente. Di solito basta aggiungere combustibile una volta al giorno, nelle giornate molto fredde magari due. Tuttavia il funzionamento di una caldaia a legna non è mai completamente automatico.

### Economica e comoda

ETA ha la soluzione ideale per tutti coloro che utilizzano come combustibile l'economicissima legna e che, quando ne hanno voglia, desiderano

godersi comunque la comodità del funzionamento completamente automatico. La ETA TWIN è costituita da due caldaie di qualità che si integrano perfettamente a vicenda. La caldaia a legna ETA SH può essere ordinata con una flangia cui è possibile collegare facilmente un bruciatore a pellet completamente automatico. Anche due anni dopo, senza necessità di trasformare il sistema di riscaldamento o di eseguire un collegamento alla canna fumaria.

### Sistema intelligente

Le due caldaie del sistema ETA TWIN funzionano perfettamente insieme. Se la caldaia a legna finisce il combustibile, lo comunica. Se non si aggiunge legna entro un periodo di tempo liberamente selezionabile, la caldaia a pellet subentra automaticamente e funziona finché non si aggiunge nuovamente legna alla caldaia a legna. Così casa vostra resta calda anche se vi assentate a lungo.

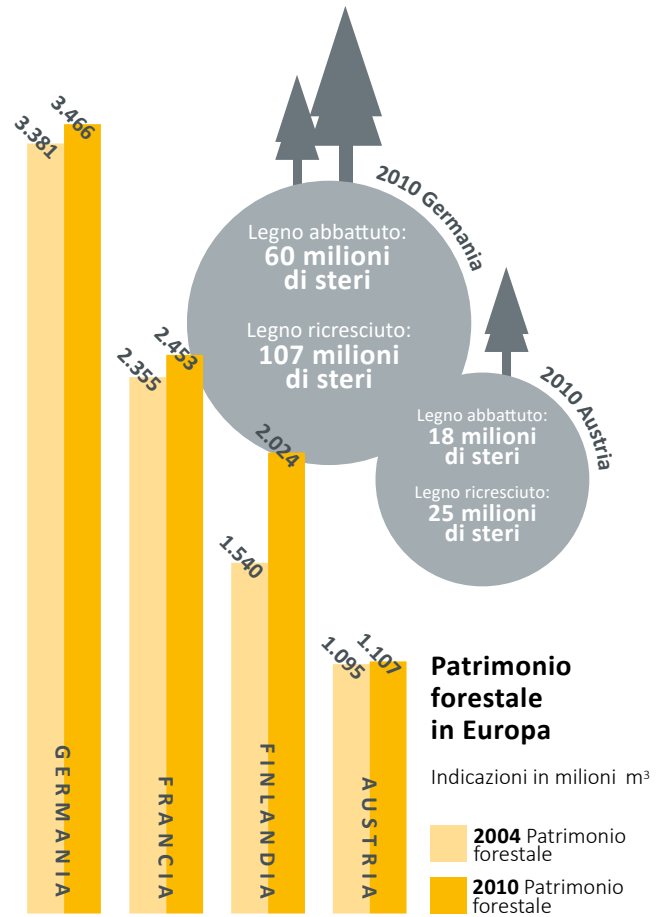
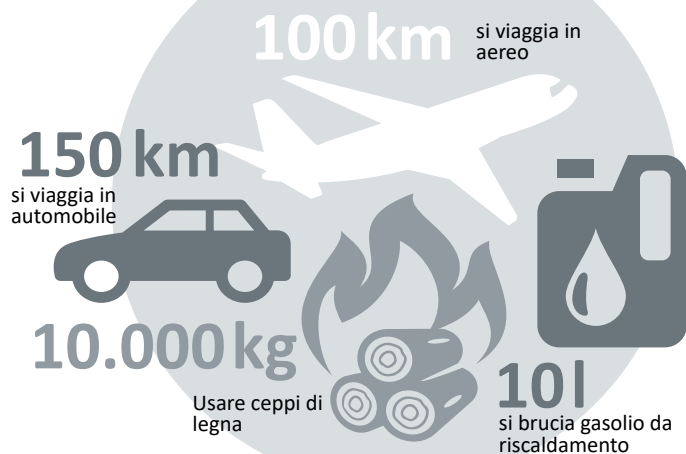
# Un guadagno per tutti

Risparmiare sui costi del riscaldamento, rafforzare l'economia locale e rispettare l'ambiente: riscaldare con il legno conviene. Il legno ricresce costantemente nei nostri boschi locali, è dunque economico ed a prova di crisi. Le superfici forestali aumentano in tutta Europa.

Questa materia prima naturale è considerata ad impatto zero in fatto di CO<sub>2</sub>, il che significa che durante la sua combustione non viene rilasciata più CO<sub>2</sub> di quella che l'albero ha assorbito durante la sua crescita. Viene rilasciata la stessa quantità anche se l'albero si imputridisce nel bosco. Pertanto riscaldare con il legno non grava sul nostro ambiente.

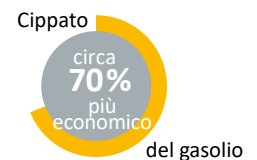
vengono emessi  
circa 30 kg

**CO<sub>2</sub>** se



## Confronto con il gasolio

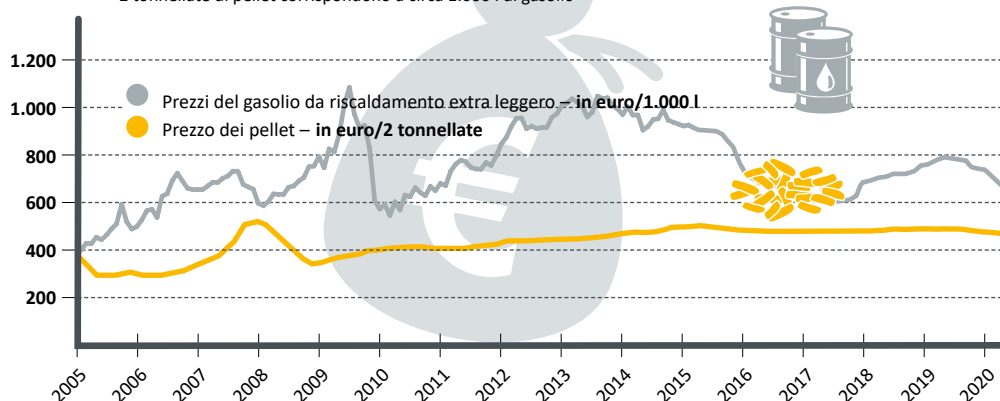
Periodo di calcolo: 5 anni



Mentre i prezzi dei vettori di energia fossili come il gasolio o il gas sono soggetti alle forti variazioni dei mercati internazionali e sicuramente aumenteranno ulteriormente a lungo termine, sui prezzi di legno e pellet si può fare affidamento.

## Costi del combustibile: confronto tra gasolio e pellet

2 tonnellate di pellet corrispondono a circa 1.000 l di gasolio



## Riscaldamento a legna confortevole

Nessuna caldaia a ceppi di legna funziona in modo completamente automatico, ma ETA SH vi libera da gran parte del lavoro. Le caratteristiche di comfort principali sono: aggiunta di legna senza fiammiferi né carta, pulizia dello scambiatore di calore con un movimento della mano ed estrazione della cenere dalla parte anteriore.

### Caricamento facilissimo

Aprirete lo sportello isolante esterno. L'aspiratore si avvia automaticamente e silenziosamente, se non era già in funzione, per trasportare nella camera di combustione una quantità sufficiente di ossigeno. Quando aprirete lo sportello del vano di carico per aggiungere ceppi di mezzo metro, l'aspiratore attiva l'aspirazione dei gas combusti direttamente sopra lo sportello. Questo assicura che dalla caldaia aperta non escano né fumi né odori. Caricate. Il vano di carico può contenere una quantità tale di ceppi che è sufficiente ricaricare la caldaia una volta al giorno, nei giorni più freddi magari due volte al giorno. Il nuovo legno brucia con la brace residua

*Possibilità di comando a distanza mediante la piattaforma di comunicazione meinETA.*



4

del fuoco esistente. Non c'è bisogno di carta, né di trucioli fini, né di fiammiferi. Non è necessaria neppure un'accensione automatica. Chiudete lo sportello e al passaggio tirate una o due volte la leva di pulizia: lo scambiatore di calore è già pulito di nuovo e dunque al massimo dell'efficienza. Quando necessario, potrete rimuovere la cenere. Vi sembra facile? Lo è! Riscaldare con la legna non potrebbe essere più semplice!

### Pronta a tutto

La ETA SH è più di una caldaia a legna, o a legna e pellet nella versione TWIN. Con questa caldaia avete sotto controllo tutto il riscaldamento e la preparazione dell'acqua calda sanitaria: tutto è perfettamente coordinato.

### Ecco cosa potete integrare nella gestione della caldaia:

**1** **Impianto solare:** con appena da 8 a 12 m<sup>2</sup> di superficie dei collettori, nelle belle giornate l'acqua calda viene interamente fornita dall'energia solare gratuita. Con il modulo di stratificazione ETA è possibile integrare perfettamente l'impianto solare nel sistema.

*Il Modulo Gruppo di rilancio ETA per 2 circuiti di riscaldamento miscelati consente di risparmiare molto tempo e denaro nell'installazione, poichè non è necessario posare cavi per sonde, pompe e miscelatori.*



**2 Puffer:** con un riscaldamento a legna, il puffer è indispensabile. Infatti è possibile limitare il fuoco in caldaia solo fino a un certo punto. Nelle giornate più calde, specialmente nei periodi di transizione, viene generato più calore di quello necessario per il riscaldamento; è possibile accumularlo nel puffer e poi utilizzarlo quando serve. Potete aggiungere legna quando avete tempo, senza stress! Ed in estate basta che la caldaia funzioni tutt'al più ogni due giorni (con il modulo acqua calda sanitaria magari solo una volta alla settimana), affinché sia poi disponibile acqua calda sufficiente negli altri giorni.

**3 La gestione puffer di ETA** combinata con l'avviamento rapido assicura un riscaldamento particolarmente rapido della casa. Il calore residuo del puffer eventualmente disponibile accelera ulteriormente il processo di riscaldamento.

**4 Il rialzo automatico della temperatura di ritorno con miscelatore** protegge la caldaia dalla corrosione e consente di risparmiare energia, poiché così è possibile utilizzare in modo ottimale anche il calore residuo al termine della fase di combustione.



**5 Modulo acqua calda sanitaria:** ha bisogno di poco spazio perché può essere montato sull'accumulatore termico o appeso alla parete. Prepara al momento e in maniera igienica l'acqua calda per la doccia, per bere o per lavare le stoviglie. Ma ovviamente, al suo posto è anche possibile integrare nel sistema della caldaia un boiler ACS convenzionale.

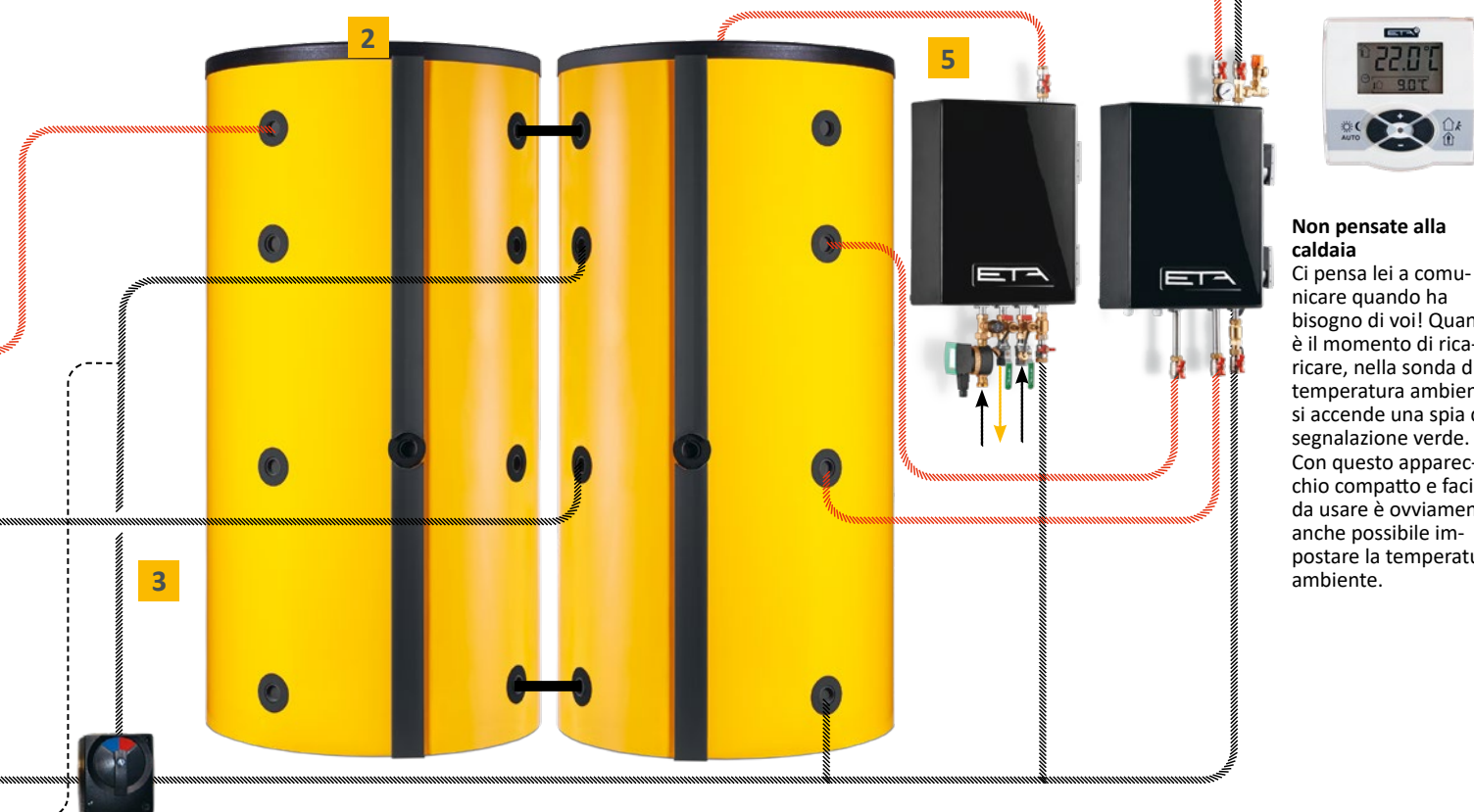
**6 Caldaia aggiuntiva:** nel sistema ETA è possibile integrare anche caldaie a gasolio, gas o pellet. Vengono semplicemente avviate dalla caldaia a legna.

#### Suggerimento ETA:

Capacità del vano di carico della camera di combustione x 10 = volume minimo necessario del puffer.

Capacità del vano di carico della camera di combustione x 15 = volume ottimale del puffer per il migliore sfruttamento dell'energia e un comfort ideale.

Se il locale caldaia non è alto abbastanza per il puffer, è possibile collegare tra di loro senza problemi due accumulatori termici ETA più piccoli.



#### Non pensate alla caldaia

Ci pensa lei a comunicare quando ha bisogno di voi! Quando è il momento di ricaricare, nella sonda di temperatura ambiente si accende una spia di segnalazione verde. Con questo apparecchio compatto e facile da usare è ovviamente anche possibile impostare la temperatura ambiente.

## L'efficienza è nell'aria

Migliore è la combustione, maggiore è l'efficienza e dunque minori sono le emissioni. Per questo è necessario ossigeno in quantità variabile a seconda del tipo di legna e della sua stagionatura. La regolazione della combustione di ETA è un sistema di precisione che regola accuratamente l'adduzione di ossigeno e dunque la temperatura nella camera di combustione.

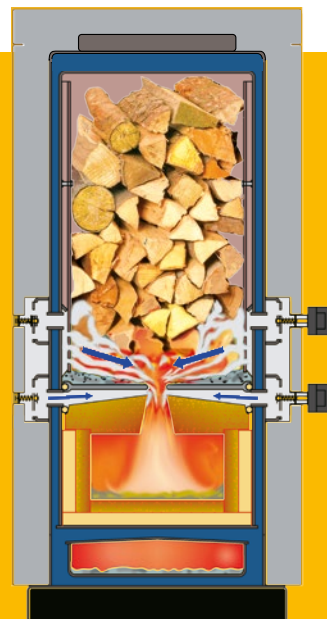


### Aspiratore

**Sicurezza ed efficienza.** Questo ventilatore con regolazione del numero di giri assicura una depressione costante nella caldaia, garantendo la massima silenziosità. Non importa quanto sia pieno il vano di carico, potete aggiungere combustibile in qualsiasi momento e senza nessun pericolo. Infatti, non appena aprite lo sportello della caldaia l'aspiratore si accende automaticamente impedendo la fuoriuscita di gas combustibili. Inoltre l'aspiratore assicura l'adduzione di ossigeno nella camera di combustione che garantisce una combustione ideale e il miglior utilizzo del combustibile.

### Due prese d'aria automatiche

**Sempre la quantità corretta d'aria.** Due prese d'aria automatiche regolano l'adduzione di aria primaria e secondaria esattamente in base al fabbisogno. In questo modo l'ossigeno presente nella camera di combustione non è mai insufficiente e il combustibile può essere sfruttato sempre appieno. Il fatto che l'ossigeno presente nella camera di combustione non sia mai troppo e che le temperature non possano diventare troppo alte aumenta nettamente la durata della caldaia.





## Sonda lambda

**Crea la miscela giusta.** Che riscaldiate con faggio o abete rosso oppure che aggiungete pezzi di legno grandi o piccoli, che la caldaia inizi a riscaldarsi o sia in pieno funzionamento, la combustione è sempre ideale se la quantità dell'aria adottata è corretta. Una sonda lambda collocata correttamente è per così dire il cervello della tecnica di combustione. Regola la quantità di ossigeno necessaria di volta in volta. Risultato: rendimenti elevati e ridotte emissioni.



*La sonda lambda è un componente importante della tecnica di combustione. Combinata con la regolazione della combustione di ETA, determina l'andamento e la qualità della combustione.*



## Scambiatore di calore

**Massimi rendimenti, pulizia facile.**

L'adduzione mirata di aria nel tubo dello scambiatore di calore assicura i massimi rendimenti ed uno scambio uniforme del calore. La pulizia avviene quasi da sola: basta tirare alcune volte la leva di pulizia al passaggio e lo scambiatore di calore è di nuovo pulito. Non bisogna aprire sportelli di pulizia né entrare in contatto con la sporcizia.





## Il percorso verso il calore

Legna dentro, via con il fuoco... Con la tecnica corretta non è un problema ottenere i massimi rendimenti con emissioni minime. Nella caldaia a legna ETA vi sono molti componenti che interagiscono alla perfezione per ottenere un risultato ottimale e rendere il riscaldamento più comodo possibile.

- 1 Sportello isolante:** poichè lo scopo principale non è scaldare il locale caldaia, lo sportello esterno isolato protegge dalle perdite di calore per irradiazione.
- 2 Grandi sportelli di riempimento:** così è facilissimo aggiungere legna !
- 3 Aspirazione gas combusti:** è attiva quando si aggiunge legna e assicura che quando si aprono gli sportelli di riempimento non esca mai fumo.
- 4 Grande vano di carico:** nella SH 20/30 il vano di carico è di 150 litri, nella SH 40/50/60 addirittura di 223 litri. Ciò significa che bisogna ricaricare solo raramente.
- 5 Portina di accensione:** se nella caldaia non c'è più brace residua, qui è possibile riaccenderla senza problemi con estrema facilità.
- 5a Accensione automatica opzionale:** Con l'accensione automatica, disponibile come opzione e che può anche essere installata semplicemente, l'accensione del ciocco di legno procede da sola.
- 6 Camera di combustione a zone di incandescenza brevettata:** è particolarmente resistente ed è dotata di giunti di dilatazione che evitano la formazione di crepe con le variazioni di temperatura.
- 7 Flangia di accoppiamento opzionale nella ETA SH-P 20/30 / 40 e 50:** per aggiungere facilmente un bruciatore a pellet ETA TWIN.



### Il percorso attraverso la caldaia:

-  Combustibile
-  Gas di scarico
-  Acqua di riscaldamento
-  Aria





**8 Aspiratore:** questo ventilatore assicura la depressione della caldaia, garantendo la massima silenziosità. Inoltre regola la quantità d'aria al suo interno garantendo così la sicurezza nel locale caldaia.

**9 Leva di pulizia:** può essere montata a destra o a sinistra, a seconda dello spazio e delle preferenze. Azionandola di tanto in tanto, la vibrazione pulisce lo scambiatore di calore in modo completamente automatico. Non c'è bisogno di aprire sportelli di pulizia né di sporcarsi.

**9a Pulizia automatica dello scambiatore di calore automatica:** lo scambiatore di calore viene pulito in modo completamente automatico mediante turbolatori. Ciò assicura rendimenti costantemente elevati e un comfort aumentato

**10 Valvole dell'aria primaria e secondaria:** le due valvole sono comandate dalla sonda lambda in modo che nella camera di combustione giunga sempre la quantità d'aria ideale per la combustione. Possono essere montate a scelta a sinistra o a destra.

**11 Sonda lambda:** grazie alla calibrazione automatica del segnale, trae il miglior potere calorifico possibile da ogni tipo di legno.

**12 Estrazione cenere, pulizia e manutenzione dalla parte anteriore:** non solo è comoda ma rende anche possibile installare la caldaia in locali piccoli. Non vi sono sportelli laterali che richiedono spazio in più.

**13 Touchscreen:** il touchscreen capacitivo può essere adattato, inclinandolo o ruotandolo, alle esigenze di comfort personalizzate dell'utente.

13





## Camera di combustione brevettata a zone di incandescenza

Per bruciare in modo completo ed efficiente, il legno ha bisogno fino a 1.100 °C di calore. Affinché la camera di combustione possa resistere a questa sollecitazione per molti anni, non solo i materiali sono della massima qualità, bensì anche la struttura. Essa è infatti costituita da più strati collegati tra di loro da giunti di dilatazione. Evitano che le variazioni di temperatura portino a tensioni nelle piastre e quindi successivamente alla formazione di crepe.

Le griglie in ghisa termostabili guidano le fiamme nella camera di combustione. Al di sotto si trovano gli ugelli dell'aria che sono necessari alla combustione completa.



*L'immagine tecnica illustra la forza con cui la miscela d'aria e gas turbinata nella camera di combustione a zone di incandescenza. Questo movimento costante contribuisce in modo determinante ad una combustione povera di residui.*

## Flangia di collegamento della ETA SH-P 20/30/40/50:



Questa aggiunta opzionale rende il riscaldamento versatile. Se un giorno vorrete la comodità del funzionamento completamente automatico di un riscaldamento a pellet, basterà collegare la ETA TWIN e i due sistemi lavoreranno perfettamente insieme. A seconda dello spazio disponibile in cantina, il bruciatore può essere montato a sinistra o a destra della caldaia a legna, poiché la flangia è disponibile su ogni lato.

Per potenziare il riscaldamento non sono necessarie modifiche del sistema di riscaldamento né della canna fumaria.

## ETAtouch, il touchscreen della caldaia

Sono finiti i tempi di pulsanti e regolatori disposti in modo confuso: poiché con il touchscreen di ETA SH o SH-TWIN è possibile procedere comodamente e facilmente a tutte le impostazioni, tramite icone molto intuitive. Che si tratti di comandare l'accensione controllata, gestire il puffer, regolare i circuiti di riscaldamento in funzione della temperatura esterna con programma settimanale per due circuiti di riscaldamento, controllare la resa dell'impianto solare o sorvegliare tutte le funzioni e tutti gli azionamenti: potrete toccare l'icona giusta in modo intuitivo e senza necessità del manuale di istruzioni.

La caldaia dispone inoltre di una porta LAN per il collegamento a internet. Mediante smartphone, tablet o computer potrete controllare il vostro riscaldamento da qualsiasi luogo! Se lo desiderate la caldaia vi invierà messaggi tramite e-mail. La porta USB consente aggiornamenti gratuiti del



software. Inoltre siete integrati nella rete di partner meinETA. Ciò vi consente, ad esempio, di concedere ad un tecnico l'accesso alla regolazione della vostra caldaia. Talvolta ciò permette di risparmiare spese di viaggio e assistenza!

## Portina accensione

**Sportello piccolo, grande comfort.** La portina di accensione vi evita la complicazione di dover accendere la legna attraverso lo sportello del vano di carico. Non importa fino a che punto abbiate riempito la caldaia di materiale combustibile: accendendo attraverso lo sportellino non c'è bisogno di pezzi di legno piccoli né di ausili per l'accensione. Basta un poco di carta.

La portina di accensione è estremamente pratica anche per la pulizia del vano di carico. La cenere può essere rimossa facilmente con un attizzatoio attraverso la griglia, senza nessuna difficoltà.



*Come accessorio opzionale è disponibile l'accensione automatica, installabile anche in un secondo momento.*



## Automaticamente facile

### **Pulizia automatica per la massima efficienza**

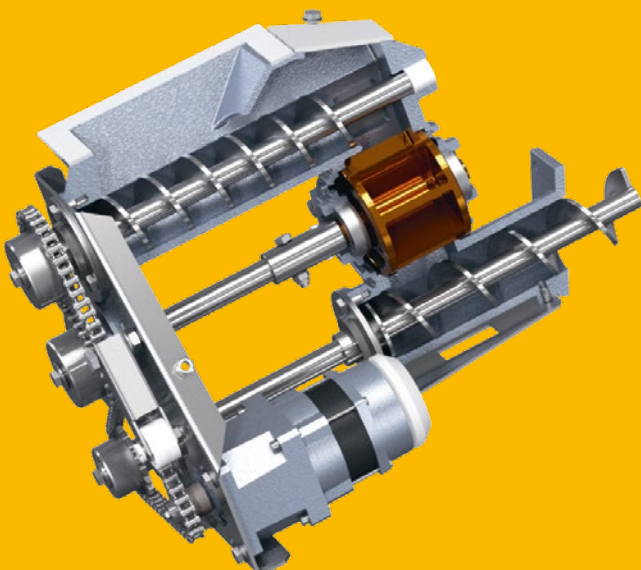
La cenere viene trasportata automaticamente dalla camera di combustione al box cenere, con una capacità di 16/25 litri. Lì viene fortemente compressa in modo da dover svuotare il contenitore solo da due a tre volte per ogni stagione di riscaldamento.

**Anche lo scambiatore di calore si pulisce da solo** attraverso dei turbolatori completamente automatici. Ciò garantisce sempre i massimi rendimenti!

### **Accensione automatica del bruciatore a pellet**

La regolazione rileva un fabbisogno di calore ma nella caldaia non ci sono più ceppi... Nessun problema! In questo caso, se lo desiderate si accende il bruciatore a pellet. L'accensione avviene in modo automatico.

**Regolazione del bruciatore a pellet:** se non volete che il bruciatore a pellet si accenda subito quando il fabbisogno di calore non è più coperto dalla caldaia a legna, è possibile ritardare il dispositivo automatico a pellet fino a 48 ore. Ma il funzionamento a pellet può essere limitato anche a tempo, ossia ad un particolare orario o a singoli giorni della settimana. Tutto ciò funziona con il touchscreen dall'uso intuitivo, mediante cellulare, computer o tablet.



## Chiusa girante

**Il sistema sicuro.** La chiusa girante protegge con assoluta sicurezza dai ritorni di fiamma: la combustione deve avvenire nella camera di combustione e in nessun altro punto.

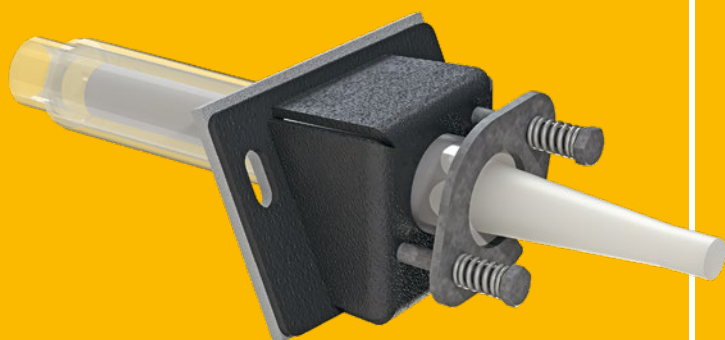
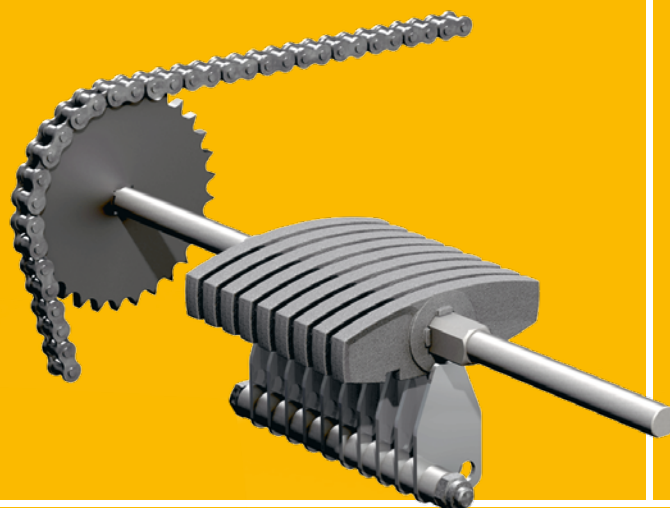
Attraverso una coclea di dosaggio i pellet giungono alla chiusa girante esattamente nella quantità che la chiusa girante può accogliere. Pertanto i pellet non possono incastrarsi, non si schiacciano e non si rompono. Grazie a questo sistema sviluppato da ETA, i bordi di tenuta della chiusa girante non subiscono usura. Il sistema resta sicuro per l'intero ciclo di vita della caldaia.



## Griglia a rotazione con pettine di pulizia

**La pulizia favorisce la combustione.** Questo sistema brevettato pulisce regolarmente la camera di combustione eliminando cenere e scorie; ciò avviene automaticamente ogni una certa quantità di pellet bruciati. L'aria necessaria per la combustione si distribuisce su una grande superficie tra le alette pulite della griglia. La griglia viene mantenuta sempre in leggero movimento. Questo movimento dolce attizza il letto di brace assicurando una migliore combustione.

La cenere viene compressa e passa al box cenere di 16 litri di capacità. Anche quando la caldaia funziona a piena potenza, basta svuotarla solo di tanto in tanto. Quando è il momento di farlo, il sistema invia un'e-mail o un SMS. L'informazione compare anche sul touchscreen.



## Accensione silenziosa con termoelemento a incandescenza in ceramica

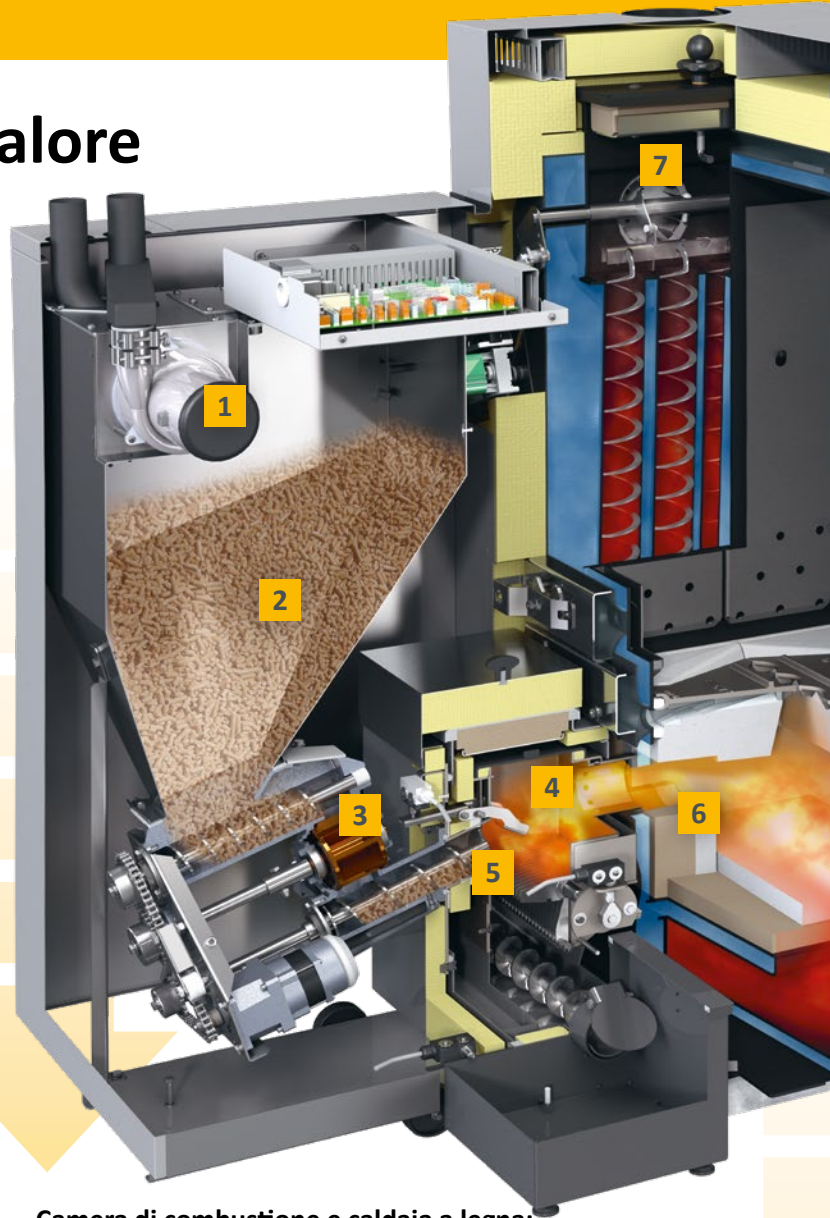
**Una tecnica che infiamma.** L'impiego di energia per l'accensione è notevolmente inferiore rispetto ad altri sistemi di accensione e l'accensione in sé funziona più velocemente.

## Il percorso verso il calore

Due camere di combustione, uno scambiatore di calore, una caldaia: la ETA TWIN riunisce un eccellente scambiatore di calore ed una caldaia a legna di prima qualità. Affinché le due parti funzionino con la massima efficienza, tutti i componenti devono interagire alla perfezione.

### Attraverso il bruciatore a pellet:

- 1 Potente turbina d'aspirazione:** trasporta i pellet dal deposito al recipiente intermedio della caldaia.
- 2 Contenitore di scorta:** qui vengono stoccati 60 kg di pellet che saranno immediatamente disponibili per il riscaldamento. Così basta trasportare i pellet dal deposito alla caldaia solo una o due volte al giorno, per 10 minuti ogni volta. Siete voi a decidere quando ciò debba avvenire.
- 3 Chiusa girante come dispositivo di protezione contro i ritorni di fiamma:** è la porta completamente stagna tra il deposito dei pellet e l'accensione e protegge così in modo sicuro dai ritorni di fiamma.
- 4 Camera di combustione dei pellet:** dato che i pellet presentano proprietà di combustione diverse da quelle dei ceppi di legna, è possibile ottenere la massima efficienza solo con camere di combustione separate.
- 5 Griglia a rotazione con pettine di pulizia:** questo sistema brevettato pulisce regolarmente la camera di combustione eliminando cenere e scorie.



### Camera di combustione e caldaia a legna:

- 6 Flangia di transizione nella camera di combustione a zone di incandescenza:** qui si uniscono le camere di combustione per i pellet e i ceppi di legna.
- 7 Aspiratore:** questo ventilatore assicura la depressione della caldaia, garantendo la massima silenziosità. Inoltre regola la quantità d'aria al suo interno garantendo così la sicurezza nel locale caldaia.



**8 Estrazione cenere, pulizia e manutenzione dalla parte anteriore:** non solo è comoda ma rende anche possibile installare la caldaia in locali piccoli. Non vi sono sportelli laterali che richiedono spazio in più.

**Il percorso attraverso la caldaia:**



Combustibile



Gas di scarico



Acqua di riscaldamento

**Attraverso la caldaia a legna:**

- 9 sportello isolante:** dato che non è la cantina che volete che si riscaldi, bensì l'appartamento, lo sportello esterno isolato protegge dalle perdite di calore per irradiazione, e lo fa molto bene.
- 10 Grandi sportelli di riempimento:** così è facilissimo aggiungere legna!
- 11 Aspirazione gas combusti:** è attiva quando si aggiunge legna e assicura che quando si aprono gli sportelli di riempimento non esca mai fumo.
- 12 Grande vano di carico:** grazie alla capacità di 150/223 litri, basta ricaricare solo raramente.
- 13 Griglie di ghisa termostabili:** proteggono ulteriormente le parti della camera di combustione più esposte al calore. Sotto di esse si trovano ugelli che soffiano nella camera di combustione l'ossigeno necessario per la combustione.
- 14 Camera di combustione a zone di incandescenza brevettata:** è particolarmente resistente ed è dotata di giunti di dilatazione che evitano la formazione di crepe con le variazioni di temperatura.
- 15 Touchscreen:** il touchscreen capacitivo può essere adattato, inclinandolo o ruotandolo, alle esigenze di comfort personalizzate dell'utente.

15

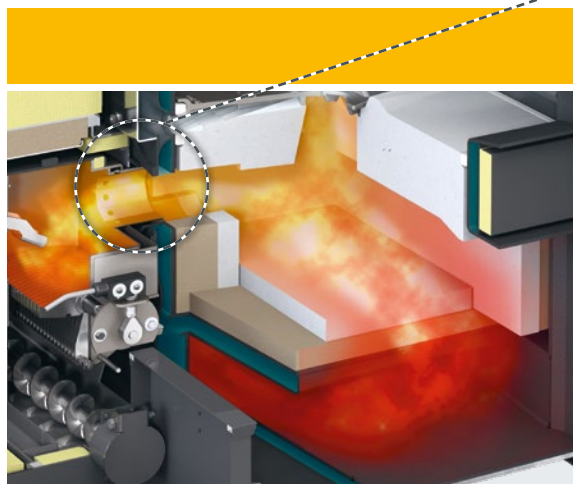
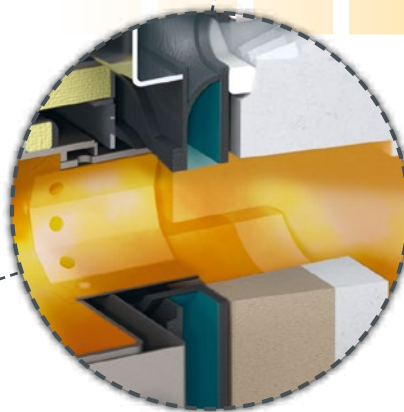


## Combinazione perfetta

Con la TWIN potete combinare i vantaggi di una caldaia a legna con quelli di una caldaia a pellet. Se nella caldaia sono presenti ceppi di legna, si userà questo combustibile, che è il più economico di tutti. Altrimenti il calore viene comunque mantenuto grazie alla commutazione automatica al riscaldamento con pellet, che può essere impostato in modo flessibile.

**Automaticamente sempre caldo.** Nel caso in cui i ceppi di legna nella caldaia stiano per finire e la caldaia non possa più produrre calore, il sistema ricorre all'accumulatore termico. Una volta consumata anche l'energia dell'accumulatore, grazie a TWIN l'ambiente non si raffredda comunque, nemmeno se non aggiungete legna. Il sistema a pellet completamente automatico della ETA TWIN si fa semplicemente carico del lavoro. Non dovete fare nulla, neppure commutare un regolatore.

**Il dispositivo automatico funziona anche al contrario.** Se volete usare i ceppi di legna sebbene sia in funzione il sistema automatico a pellet, nessun problema! Non appena aprite lo sportello isolante della caldaia, la caldaia a pellet si spegne. Colocate la legna, accendete e la caldaia riprende subito a funzionare.



**Condizione sicura della fiamma.** Un importante criterio di qualità per una caldaia combinata è una condizione ottimale della fiamma tra le camere di combustione per i pellet e i ceppi di legna. Questo aumenta in modo decisivo la durata e l'efficienza della caldaia. Nella ETA SH-TWIN l'apertura è dimensionata e posizionata in modo ideale. La fiamma non urta mai contro ostacoli e può evacuare liberamente. La fiamma viene condotta solo in una zona della caldaia che presenta una protezione ideale dal calore.





## Contenitore di scorta per pellet

**La migliore provvista:** qui vengono stoccati 60 kg di pellet che saranno immediatamente disponibili per il riscaldamento. Così basta trasportare i pellet dal deposito alla caldaia solo una o due volte al giorno, per 10 minuti ogni volta. Siete voi a decidere quando ciò debba avvenire.

## Una regolazione per l'intero riscaldamento

**Versatile e non complicata.** Accensione controllata, trasporto dei pellet, gestione dell'accumulatore termico, preparazione dell'acqua calda sanitaria, regolazione dei circuiti di riscaldamento in funzione della temperatura esterna con programma settimanale per due circuiti di riscaldamento o impianto solare: tutto questo si può regolare con il touchscreen direttamente dalla caldaia, oppure via internet con qualsiasi PC, smartphone o tablet. Grazie alle icone molto intuitive del touchscreen gestire tutte queste regolazioni diventa molto semplice.



## Per i pellet c'è sempre spazio

Il deposito dei pellet può essere costruito comodamente dove prima c'era il serbatoio del gasolio. Ma non è neppure necessario che si trovi nelle vicinanze della caldaia, può trovarsi a fino a 20 m di distanza.

Se il deposito dei pellet si trova al di sotto della caldaia, scegliendo l'estrazione adatta, si possono superare fino a due piani. Chi non trova spazio in casa può installare il deposito anche in un edificio annesso o in un serbatoio interrato. L'unica condizione obbligatoria è che il deposito sia asciutto in modo che i pellet non si gonfino. In un ambiente piuttosto umido può essere d'aiuto un rivestimento di legno.

### Una cosa pulita

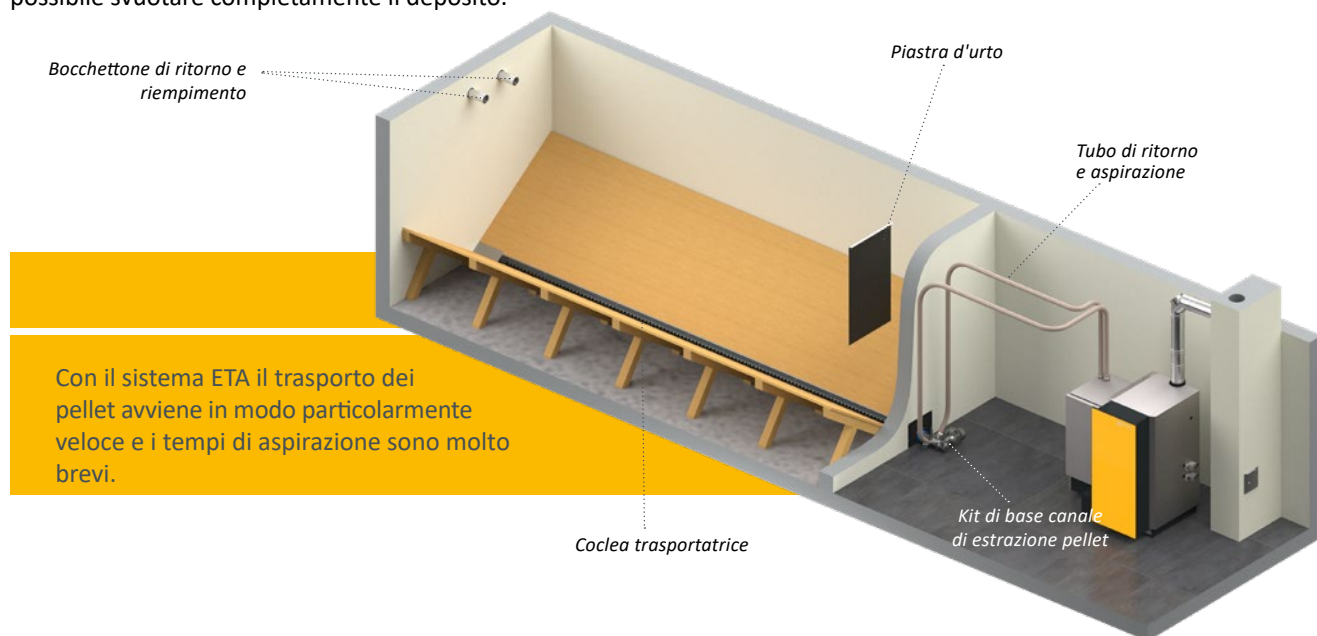
I cilindretti, ottenuti pressando i residui dell'industria del legno, vengono consegnati con un'autocisterna e soffiati all'interno del deposito. La consegna dei pellet è dunque un procedimento abbastanza pulito. Se il deposito è stagno, neppure da lì può uscire polvere.

## Come giungono i pellet alla caldaia?

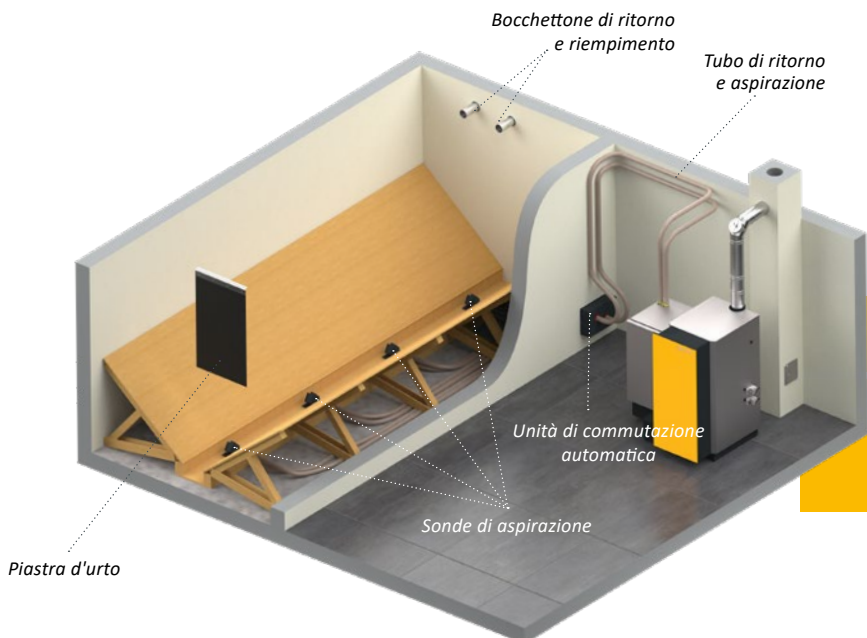
### Coclea di estrazione:

Si estende per tutta la lunghezza del deposito, può essere lunga fino a 5 m e dosa i pellet provenienti dal deposito nei flessibili di trasporto che portano alla caldaia. Da qui i pellet vengono ulteriormente trasportati con una turbina d'aspirazione, che dopo il trasporto pulisce anche i tubi flessibili. Pertanto non si intasano e funzionano sempre con la massima efficienza. Con questo sistema standard è possibile svuotare completamente il deposito.

I pellet scivolano automaticamente lungo il fondo liscio e inclinato fino alla coclea di trasporto. La piastra d'urto pende di fronte al bocchettone di caricamento per evitare che i pellet si infrangano contro la parete quando vengono soffiati dal camion nel deposito. Condizione per questo tipo di costruzione è che i collegamenti per i flessibili di trasporto verso la caldaia si trovino nel lato stretto del deposito, in modo che sia possibile sfruttare con la coclea tutta la lunghezza del locale.



Con il sistema ETA il trasporto dei pellet avviene in modo particolarmente veloce e i tempi di aspirazione sono molto brevi.



Con le sonde di aspirazione è possibile usare come deposito per i pellet quasi tutti i locali, anche se hanno molti angoli.

### Sonde di aspirazione:

Se la forma del locale non è adatta ad una coclea di estrazione, il sistema di sonde di aspirazione ETA è la scelta ideale. In questo caso i pellet scivolano lungo il fondo di legno liscio e inclinato direttamente fino alle quattro sonde di aspirazione, le quali estraggono alternativamente i pellet dal deposito. Grazie alla commutazione automatica, l'alimentazione di combustibile non si interrompe neppure quando una sonda non riceve pellet. Condizione per questo sistema è che il deposito si trovi allo stesso piano della caldaia o ad un piano più alto, e che non sia più lungo di 4 metri. A differenza della coclea, le sonde di aspirazione non svuotano completamente il deposito. Ciò può costituire uno svantaggio se il volume del deposito è ridotto. Il vantaggio è che questo sistema si può utilizzare anche in depositi con molti angoli.

## Che dimensioni deve avere il deposito dei pellet?

**Potere calorifico** dei pellet = 4,9 kWh/kg

**Peso** dei pellet = 650 kg/m<sup>3</sup>

### Formula empirica per il fabbisogno di pellet

9 kW di carico termico / 3 = 3 tonnellate di pellet all'anno

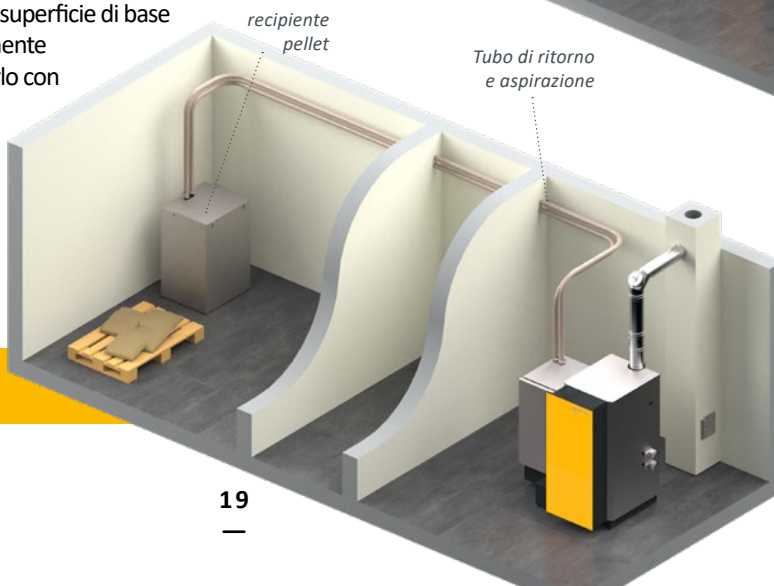
9 kW di carico termico / 2 = 4,5 metri cubi all'anno

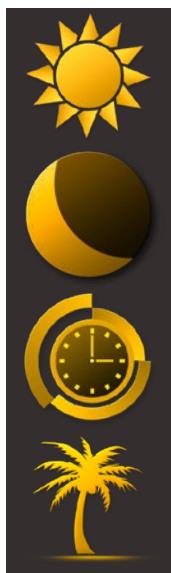
**Avete poco spazio nel locale caldaia?** Usate in prevalenza ceppi di legna? Il vostro consumo annuale di pellet è ridotto? Allora forse non avete affatto bisogno di un deposito di pellet, bensì solo del pratico recipiente pellet ricaricabile di ETA. Viene collegato direttamente alla caldaia per mezzo di flessibili. Dato che la sua superficie di base è di appena 68 x 70 cm, è decisamente poco ingombrante. Potete riempirlo con fino a 210 kg di pellet in sacchi e riscaldare per circa una settimana senza ricaricare. La sua capacità è dunque notevolmente maggiore di quella del piccolo contenitore intermedio situato direttamente presso la caldaia.



### Suggerimento ETA: stoccaggio nell'ETAbox

Una soluzione particolarmente pratica è rappresentata dall'ETAbox. Può essere collocato direttamente nel locale caldaia, in soffitta, in un granaio o, se coperto con tettoia, perfino all'aperto. L'ETAbox mantiene asciutti i pellet anche in ambienti umidi. Distanze di fino a 20 metri di percorso di aspirazione tra il box e la caldaia non sono un problema. Tuttavia l'ETAbox non può essere collocato direttamente contro la parete. Pertanto l'ingombro è leggermente più grande di quello di un deposito in muratura della stessa capacità.





*Riscaldare, abbassamento notturno, impostazioni vacanze: intuitivamente si capisce subito il significato delle varie icone.*

## Semplice e regolabile da qualsiasi luogo

Una buona tecnologia è di facile utilizzo. Non è necessario essere un tecnico per poter utilizzare le molte funzioni di ETAtouch.

### ETAtouch: il Touchscreen come controllo del sistema di riscaldamento

Sono finiti i tempi dei pulsanti e dei regolatori disposti in modo confuso: con la regolazione delle caldaie ETA. È possibile procedere comodamente e facilmente a tutte le impostazioni, tramite icone molto intuitive. Per aumentare o abbassare la temperatura generale, cambiare l'orario dell'abbassamento notturno o passare alla modalità di abbassamento durante le vacanze, basterà toccare l'icona corrispondente, senza bisogno del manuale di istruzioni.

Il sistema consente di regolare non solo la caldaia ma anche di mantenere sotto controllo tutti componenti integrati quali l'accumulatore termico, il deposito, l'impianto solare e la preparazione dell'acqua calda sanitaria.

### meinETA: la piattaforma internet gratuita

se la regolazione ETA è collegata a internet, è possibile visualizzare e modificare tutte le impostazioni del sistema di riscaldamento direttamente dal cellulare, dal Tablet o al PC. In questo modo è possibile avere tutto sotto controllo, dovunque vi troviate. Effettuando il Login all'indirizzo [www.meinETA.at](http://www.meinETA.at), si potrà vedere il touchscreen esattamente come se ci si trovasse davanti alla caldaia.

All'interno della propria rete domestica, anche tramite VNC è possibile accedere direttamente all'unità di comando ETAtouch del vostro impianto di riscaldamento.

*Tramite smartphone, PC e tablet è possibile gestire tutto, come anche direttamente sul touchscreen.*



### Aiuto rapido

Autorizzate provvisoriamente l'accesso al vostro account meinETA all'installatore o al collaboratore del servizio tecnico di ETA, così potrà prepararsi alla visita da voi. Magari il tecnico non dovrà neanche venire da voi, perché grazie a meinETA in alcuni casi potrà dirvi già al telefono cosa dovete fare per far funzionare di nuovo il riscaldamento. Mediante l'indicazione di stato potete vedere chi ha accesso alla vostra caldaia. Siete sempre voi a decidere chi fa parte della vostra rete di partner.

### Per tablet, smartphone e PC

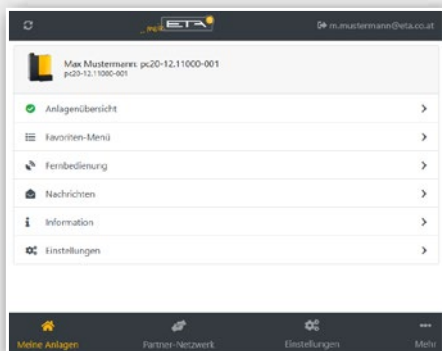
è possibile accedere alla piattaforma meinETA da qualsiasi dispositivo connesso ad internet utilizzando un Browser moderno.



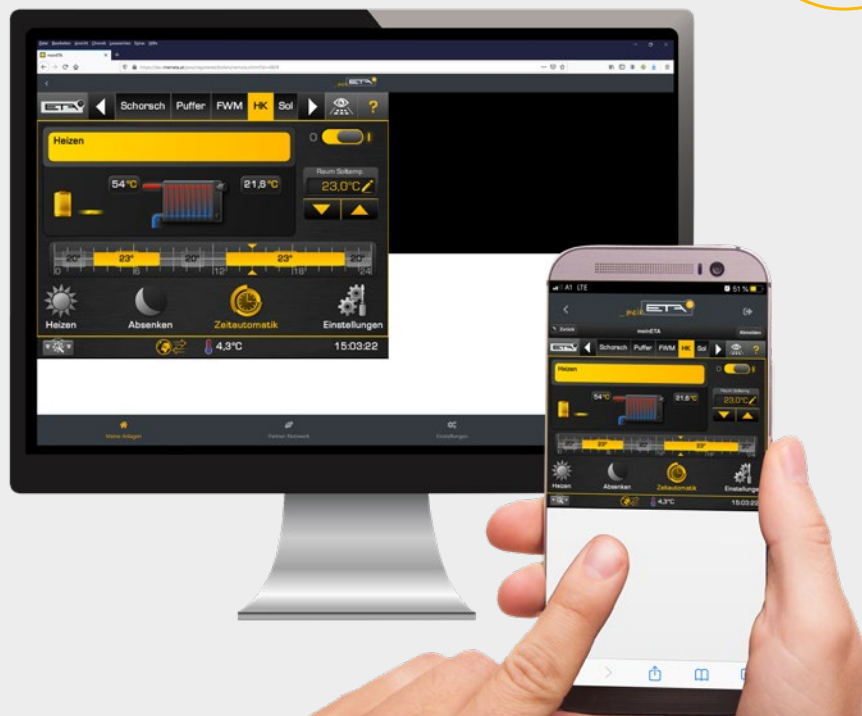
### Requisiti tecnici per meinETA

Per poter utilizzare meinETA è necessario un collegamento internet domestico a banda larga. Il touchscreen della caldaia ETA viene collegato a internet con un cavo di rete. Se non si dispone di un collegamento di rete in cantina, basta collegare la caldaia mediante ETA Powerline, che trasmette comodamente i dati al modem da qualsiasi presa elettrica.

Comodo come una APP e questo con funzionalità gratuita e completa del intero sistema di riscaldamento



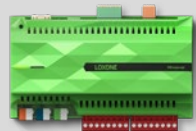
Interfaccia utente della piattaforma meinETA



## Tutto molto semplice

Il sistema mein ETA 2.0 è ora ancora più comodo da usare. Accedi come in un'App e potrai utilizzare tutte le funzioni gratuitamente senza limiti.

**LOXONE**



**KNX**  
Interface

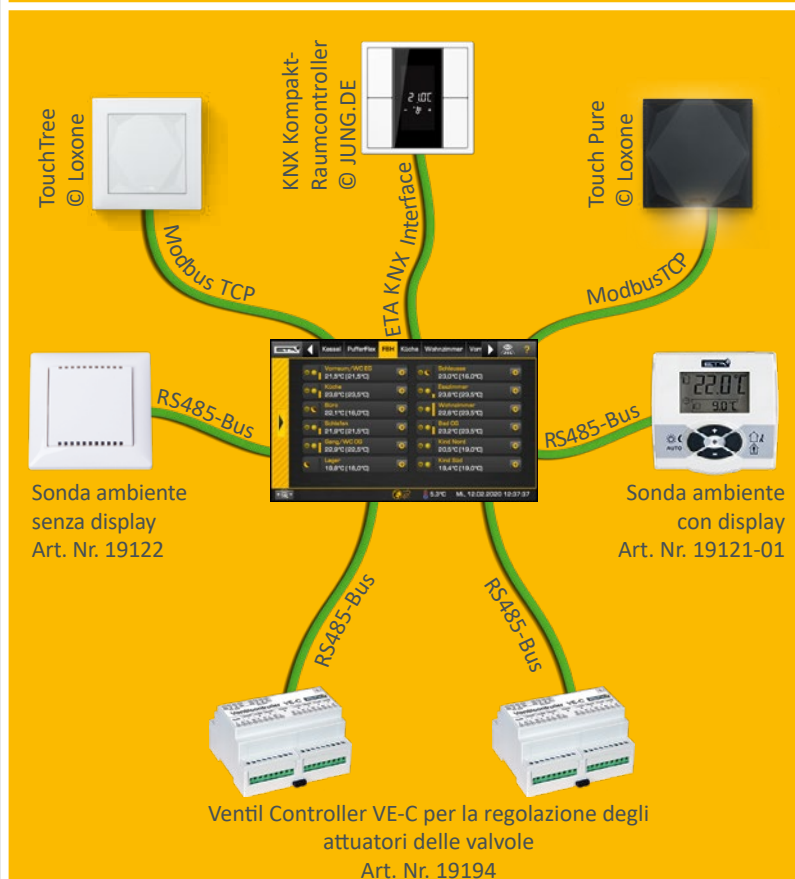


### Perfetto per la Vostra Smart Home

La regolazione ETAtouch può essere facilmente integrato nei comuni sistemi Smart Home e in un sistema di controllo centralizzato dell'edificio. Attraverso un'interfaccia Modbus TCP, il Miniserver del sistema Loxone scambia i dati direttamente con la caldaia. E anche per il collegamento ad un sistema Bus KNX non serve altro che l'interfaccia ETA KNX disponibile come opzionale.

### Esempio d'interfaccia ETA Regolazione Singolo Ambiente:

che si tratti di Loxone, KNX o sonde ambiente ETA con o senza display - tutto può essere controllato ad ETAtouch. Invia sempre i segnali giusti al Controller VE-C, che controlla la quantità di acqua che serve per ogni stanza o sezione di riscaldamento.



# Tutto tramite un display: lo standard ETA

Un moderno sistema di riscaldamento è efficace solo se ben regolato. Di questo si occupa ETAtouch.

Nella regolazione ETAtouch sono già comprese senza sovrapprezzo diverse funzioni per due circuiti di riscaldamento, la preparazione dell'acqua calda sanitaria mediante accumulatore o modulo acqua calda sanitaria e l'integrazione di un impianto solare. Tutte le caldaie ETA sono dotate di serie di un collegamento LAN.

Se si collega la caldaia a internet, è possibile gestire comodamente tutti componenti anche tramite PC, tablet o smartphone.

## Regolazione della caldaia e della combustione\*

La regolazione del numero di giri delle varie componenti consente di risparmiare corrente. La regolazione lambda e del tempo di accensione aumenta l'efficienza.

Vengono tenuti sotto controllo tutti i componenti rilevanti per il funzionamento.

## Gestione dell'accumulatore termico\*\*

Da tre a cinque sonde presenti nell'accumulatore regolano i generatori di calore del sistema e distribuiscono l'energia alle diverse utenze. Cinque sonde, le regolazioni a cascata, le centrali termiche a legna con gestione della qualità e la gestione dei carichi di picco diventano uno standard ETA.

## Preparazione dell'acqua calda sanitaria\*

È possibile sia mediante il modulo acqua calda sanitaria ETA che mediante il boiler ACS o l'accumulatore combinato. Per tutte le varianti è anche possibile azionare pompe di circolazione con un programma basato sul tempo o sul fabbisogno.

## Impianti solari\*\*

Vengono regolati impianti solari a 1 circuito o a 2 circuiti con uno o due accumulatori, il caricamento a zone mediante modulo di stratificazione ETA e anche due campi di collettori e tre utenze.

## Due circuiti di riscaldamento con miscelatore regolati in funzione della temperatura esterna\*\*

Funzionano tramite un programma settimanale con molte fasce orarie e funzioni aggiuntive automatiche e/o manuali. Il sistema può essere ampliato con sonda di temperatura e controllo remoto.

\* Regolazione e sonde comprese nel volume di fornitura

\*\* Regolazione dipendente dalla configurazione, sonde disponibili come opzionali



*Grazie alle icone molto intuitive del touchscreen non c'è più bisogno del manuale d'istruzioni. In questo modo gestire la caldaia è un gioco da ragazzi.*

## Funzioni supplementari di sistema

Riconoscimento di apparecchi esterni come ad esempio caldaie a gasolio, caldaie murali a gas, pompe di calore e caminetti, termostati o termostati per temperatura differenziale, richiesta di calore da apparecchi esterni, come, ad esempio, aerotermi, regolazione di condotte di teleriscaldamento con o senza miscelatore nonché di moduli satellite, regolazione singolo ambiente.

## Alloggiamento a parete per impianti più complessi

Tutte le regolazioni possono essere ampliate con alloggiamenti a parete con o senza touchscreen.

# Dalla nostra sede a tutto il mondo

ETA è specializzata nella produzione di sistemi di riscaldamento a biomassa, ossia caldaie a ceppi di legno, pellet e cippato. La tecnologia più moderna che adotta le risorse a ricrescita naturale.

## ETA è efficienza

I tecnici definiscono il rendimento di un riscaldamento con la lettera greca  $\eta$ , che si pronuncia „eta“. Le caldaie ETA sono sinonimo di più calore con meno consumo di combustibile, di ecocompatibilità e di sostenibilità.

## Legno: vecchio ma buono

Il legno è il nostro combustibile più vecchio, nonché quello più moderno: dal falò davanti alla caverna si è arrivati ad una moderna caldaia a biomassa. A metà del 20° secolo il numero di impianti di riscaldamento a legna si è ridotto per breve tempo. L'ultimo grido in fatto di riscaldamento era il petrolio. Un breve intermezzo in confronto alla continuità del legno. Oggi sappiamo che il riscaldamento con combustibili fossili non ha futuro. Contribuisce al surriscaldamento globale e danneggia l'ambiente. Inoltre l'approvvigionamento a lungo termine non è garantito, poiché le materie prime fossili diminuiscono, non si rinnovano e in parte provengono da regioni politicamente instabili. Invece il legno è una materia prima economica,

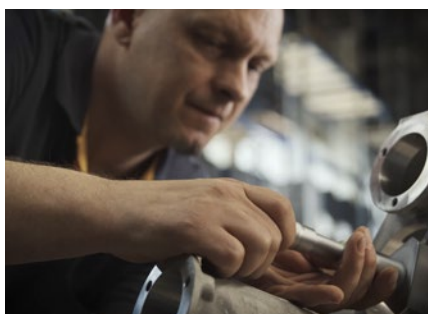
locale e rinnovabile che, bruciando, non grava sul clima. Non sorprende dunque che il riscaldamento a legna stia vivendo un nuovo boom.

## Comfort con molti componenti

Dal dicembre del 1998 l'impresa austriaca ETA progetta e costruisce caldaie a legna di nuova generazione che vantano molti brevetti e la tecnica di regolazione più moderna, eppure sono facilissime da gestire. Sono il comfort e l'efficienza a rendere così popolari i prodotti ETA in tutto il mondo. Con la capacità di produzione di oltre 35.000 caldaie all'anno e una quota di esportazione in tutto il mondo di circa l'80%, ETA è uno dei maggiori produttori di caldaie a biomassa.

## Acquistate ben più di una caldaia

Chi si decide per una caldaia a legna o pellet di ETA, punta alla sostenibilità, ma non solo riguardo al combustibile. ETA dimostra responsabilità su tutta la linea. Così vengono creati posti di lavoro stabili nella regione. Gli oltre 400 collaboratori di Hofkirchen an der Trattnach godono delle migliori condizioni di lavoro, tra cui una mensa interna, luminosi padiglioni di montaggio e stoccaggio, locali per fitness e sauna. E una stazione di servizio per batterie gratuita alimentata dall'impianto fotovoltaico dell'azienda. L'impianto soddisfa inoltre l'intero fabbisogno elettrico di un capannone produttivo e consente di risparmiare così circa 230 tonnellate di CO<sub>2</sub> all'anno.

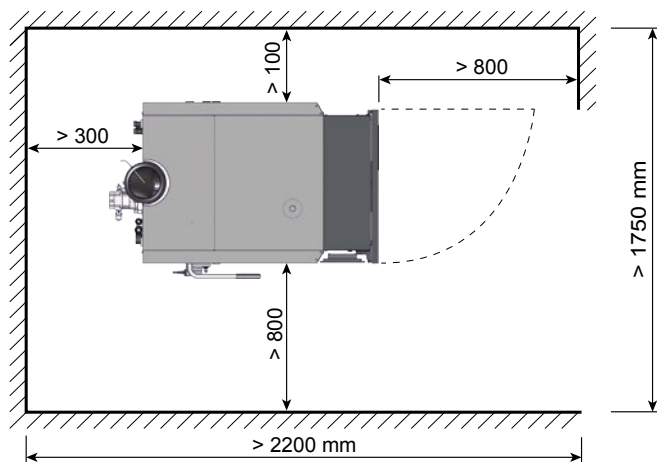
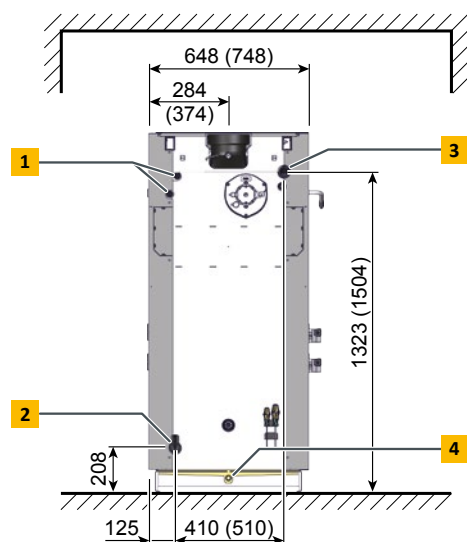
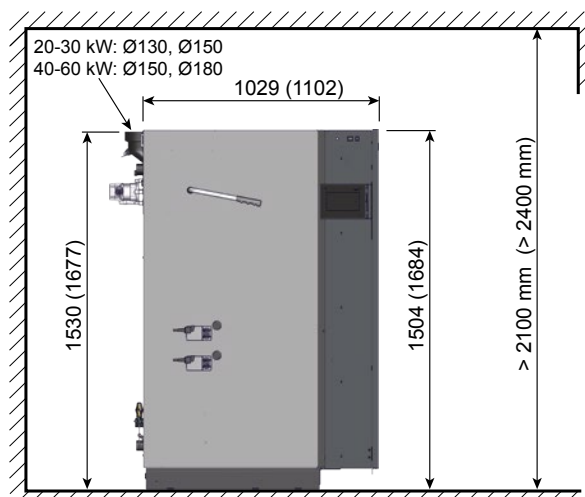


# Caldaia a ceppi di legna ETA SH

- 1 Scambiatore di calore di sicurezza R1/2" AG
- 2 Ritorno con manicotto R5/4"
- 3 Mandata con manicotto R5/4"
- 4 Scarico con manicotto R1/2"

La leva per la pulizia e i servomotori possono essere montati sia a sinistra che a destra.

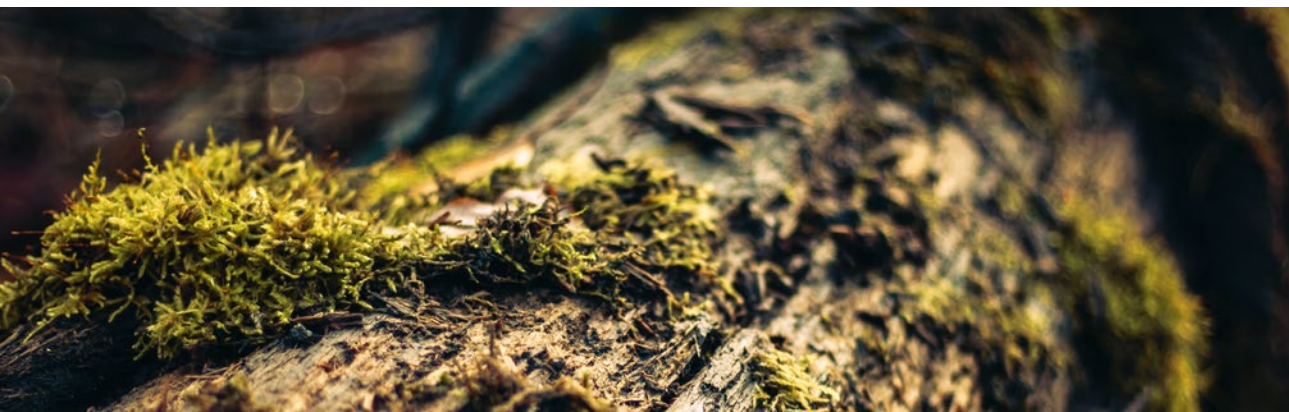
Le dimensioni tra parentesi valgono per le caldaie da 40 - 60 kW



\*Se in seguito si aggiunge un bruciatore ETA TWIN, si tenga presente che sarà necessario più spazio!







Caldaia a ceppi di legna		20	30	32 <sup>TR</sup>	40	50	60
Potenza nominale	kW	20	28,9	32	40	49,9	57,8
Classe di efficienza energetica**		A+	A+	A+	A+	A+	A+
Rendimento con ceppi di legna a carico nominale*	%	91,6	91,5	91,8	92,6	93,6	92,4
Vano di carico	mm	profondo 560 mm per ceppi da 0,5 m, apertura porta 340 x 365 mm					
Capacità vano di carico	Litri	150		223			
Dimensioni di ingombro L x P x A	mm	648 x 1.083 x 1.504			748 x 1.147 x 1.684		
Larghezza di introduzione con rivestimento smontato	mm	617		717			
Peso	kg	580	583	791	793	795	
Contenuto d'acqua	Litri	110		170			
Resistenza lato acqua ( $\Delta T=20^{\circ}C$ )	Pa / mH <sub>2</sub> O	190 / 0,019	370 / 0,037	370 / 0,037	220 / 0,022	340 / 0,034	480 / 0,048
Tiraggio necessario	Pa	> 5 Pa oltre i 30 Pa è necessario un limitatore del tiraggio					
Assorbimento elettrico a carico nominale*	W	73	60	78	78	89	
Capacità accumulatore termico raccomandata	Litri	>1.100, ottimale 2.000		>2.200, ottimale 3.000			
Capacità accumulatore termico raccomandata	Litri	1.100	1.650	2.200	2.750	3.300	
Massima pressione di esercizio ammissibile	bar	3					
Campo di impostazione termoregolatore	°C	70 - 85					
Massima temperatura di esercizio ammissibile	°C	85					
Temperatura di ritorno minima	°C	60					
Classe caldaia		5 secondo EN303-5:2012					
Combustibili idonei		Abete rosso e faggio con contenuto d'acqua fino al 20%					
Allacciamento elettrico		1 x 230 V / 50 Hz / 13 A					

\*Valori tratti dai rapporti di prova

\*\* Etichetta energetica per sistema (caldaia + regolazione)

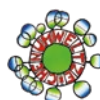
Con riserva di modifiche tecniche ed errori di stampa!



Conforme alle normative UE



Marchio di qualità Holzenergie Svizzera



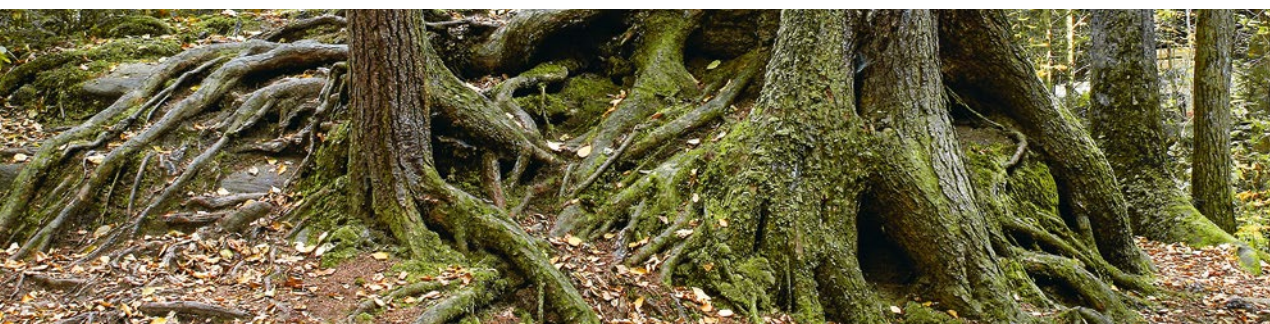
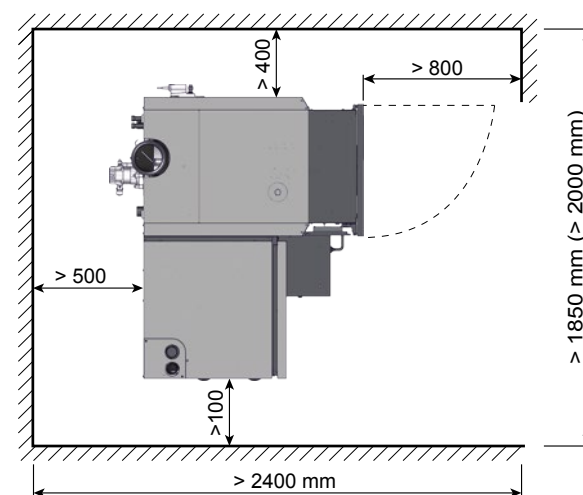
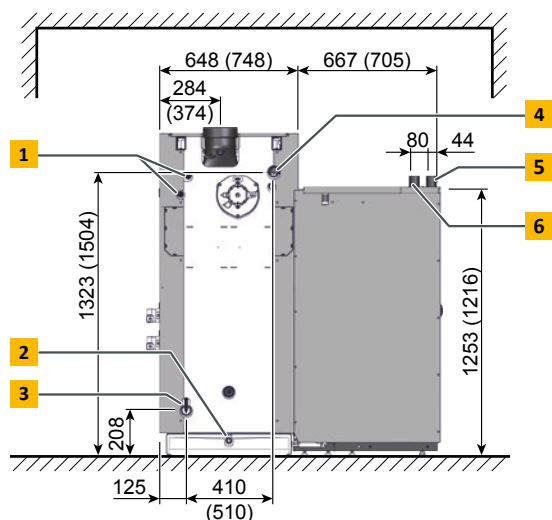
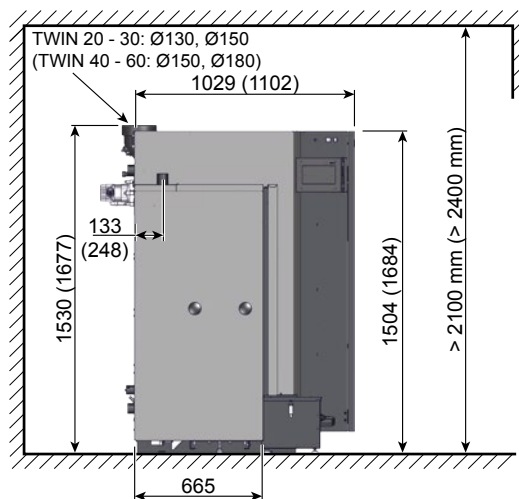
Marchio ambientale austriaco

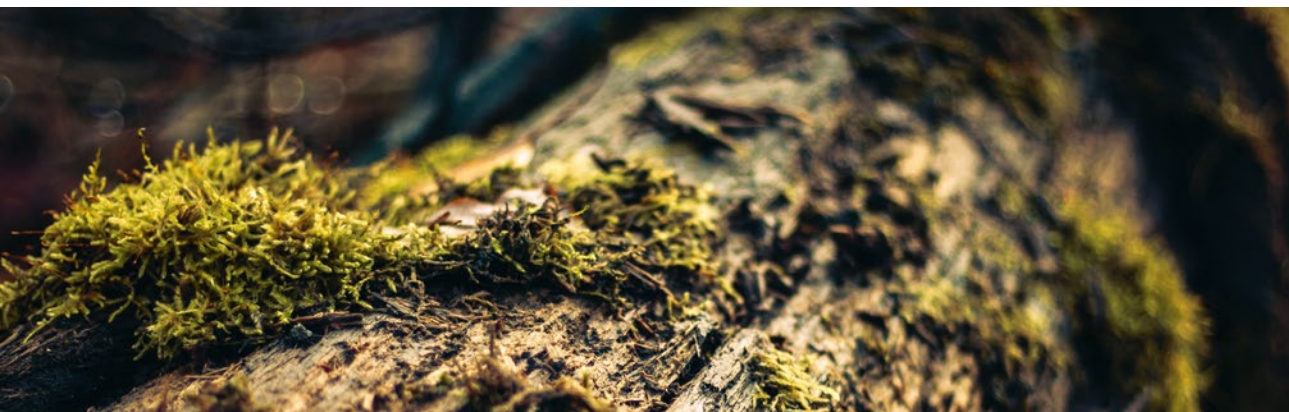
# La caldaia combinata ETA-TWIN

- 1** Scambiatore di calore di sicurezza con filettatura esterna R1/2"
- 2** Scarico con manicotto R1/2"
- 3** Ritorno con manicotto R5/4"
- 4** Mandata con manicotto R5/4"
- 5** Tubo di aspirazione pellet DN50
- 6** Ritorno aria pellet DN50

Il bruciatore a pellet può essere predisposto per il montaggio sul lato sinistro o destro della caldaia.

Le dimensioni tra parentesi si riferiscono alle caldaie da SH-P 40-60 kW e TWIN 40-50 kW.





Bruciatore a pellet TWIN		20	26	40	50
Campo potenza nominale bruciatore a pellet TWIN	kW	6 - 20	7,5 - 26	12 - 40	14,3 - 49,9
Classe di efficienza energetica**		A+	A+	A+	A+
Rendimento del bruciatore a pellet a carico parziale / nominale*	%	87,8 / 92,0	90,1 / 93,0	90,4 / 91,7	90,6 / 90,7
Vano di carico della caldaia a ceppi di legna	mm	profondo 560 mm per ceppi da 0,5 m, apertura porta 340 x 365 mm			
Capacità vano di carico della caldaia a ceppi di legna	Litri	150		223	
Dimensioni di introduzione del bruciatore a pellet senza rivestimento LxPxA	mm	790 x 570 x 1.290		810 x 591 x 1.249	
Peso con bruciatore a pellet / senza bruciatore a pellet	kg	728 / 580	728 / 583	990 / 800	
Capacità idrica	Litri	110		170	
Resistenza lato acqua con $\Delta T=20^{\circ}C$	Pa / mWs	190 / 0,019	370 / 0,037	220 / 0,022	340 / 0,034
Recipiente pellet intermedio sulla caldaia (netto)	kg	60 kg (294 kWh)			
Distanza massima magazzino pellet	m	20			
Capacità contenitore cenere	Litri	16	25		
Tiraggio necessario	Pa	>5 oltre i 30 Pa è necessario un regolatore di tiraggio			
Assorbimento elettrico del bruciatore a pellet a carico parziale / nominale*	W	46 / 61	57 / 102	65,8 / 116	67 / 116
Capacità accumulatore termico raccomandata	Litri	>1.100, ottimale 2.000		>2.200, ottimale 3.000	
Capacità accumulatore termico necessaria in Germania (1ª BimschV, Ordinanza federale sul controllo delle emissioni)	Litri	1.100	1.650	2.200	2.750
Massima pressione di esercizio ammissibile	bar	3			
Campo di impostazione termoregolatore	°C	70 - 85			
Massima temperatura di esercizio ammissibile	°C	95			
Temperatura di ritorno minima	°C	60			
Classe caldaia		5 secondo EN303-5:2012			
Combustibili idonei		Abete rosso e faggio con contenuto acqua fino al 20%, pellet			
Allacciamento elettrico		ENplus-A1, ISO 17225-2-A1 1 x 230 V / 50 Hz / 13 A			

\*Valori tratti dai rapporti di prova

\*\* Etichetta energetica per sistema (caldaia + regolazione), la classe di efficienza energetica vale esclusivamente in combinazione con una ETA SH-P 20 -50 kW

Con riserva di modifiche tecniche ed errori di stampa!



Conforme alle normative UE



Marchio di qualità Holzenergie Svizzera

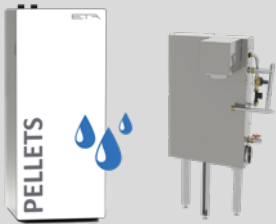


Marchio ambientale austriaco



## ETA Caldaie a pellet

ETA PU PelletsUnit	7 - 15 kW
ETA PC PelletsCompact	20 - 105 kW
ETA ePE-K Caldaia a pellet	100 - 240 kW



## ETA Caldaie a pellet

ETA ePE BW Caldaia pellet a condensazione	8 - 22 kW
ETA BW Scambiatore di calore a condensazione PU	7 - 15 kW
ETA BW Scambiatore di calore a condensazione PC	20 - 105 kW



## ETA SH Caldaia a gassificazione di legna e combinata TWIN con bruciatore a pellet

ETA SH Caldaia a gassificazione di legna	20 - 60 kW
ETA SH-P Caldaia a gassificazione di legna con flangia	20 - 60 kW
ETA TWIN Bruciatore a pellet	20 - 50 kW



## ETA Caldaia a cippato (o pellet)

ETA eHACK Caldaia a cippato	20 - 240 kW
ETA HACK VR Caldaia a cippato	250 - 500 kW



## Accumulatori termici

ETA ECO Accumulatore	500 l
ETA SP Accumulatore	600 - 5.000 l
ETA SPS Accumulatore	600 - 2.200 l

## Moduli idraulici

Modulo ACS FWM-E  
Modulo SOLARE SLM-E  
Gruppo di rilancio MKM  
Modulo Satellite UGM  
Stazione Satellite UGS

Richiedete una consulenza al Vostro tecnico di fiducia:



...il mio sistema di riscaldamento

**ETA Italia Srl**  
Via Avogadro 6  
IT-39100 Bolzano (BZ)  
Tel.: +39 (0)471 91 76 49  
Fax: +39 (0)471 50 67 29  
info@eta-italia.it  
[www.eta-italia.it](http://www.eta-italia.it)

### Con riserva di modifiche tecniche

Al fine di potervi offrire tutti i vantaggi derivanti dal costante sviluppo dei nostri prodotti, ci riserviamo il diritto di apportare modifiche tecniche anche senza preavviso. Errori di stampa, testi mancanti o modifiche di ogni tipo pervenute in seguito alla stampa non generano alcun diritto di rivalsa. Le singole varianti di equipaggiamento, che vengono qui raffigurate o descritte, sono disponibili solo come opzionale. In caso di contraddizioni tra le informazioni contenute nei singoli documenti relative al volume di fornitura, valgono le indicazioni presenti nel listino prezzi aggiornato. Tutte le immagini sono simboliche e possono contenere elementi disponibili con sovrapprezzo.

Fonte delle fotografie: ETA Heiztechnik GmbH, Lothar Prokop Photographie, istockphoto, Thinkstockphotos, Photocase, Shutterstock.  
94301-IT-ETA-Italia, Propekt SH-TWIN ETA IT, 2021-09

