

Caldaia a condensazione a pellet
ETA ePE BW da 8 a 22 kW



...il mio sistema di riscaldamento

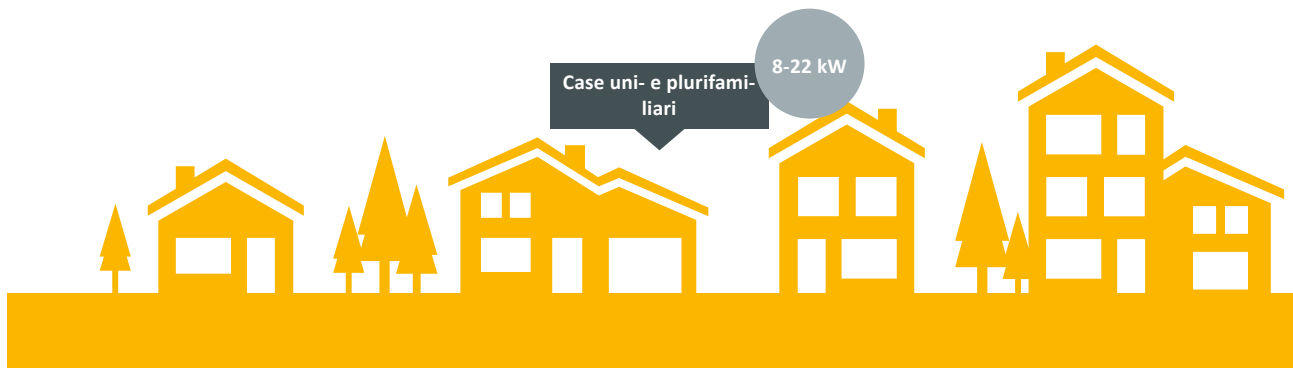


Tecnologia a condensazione all'avanguardia
per nuove costruzioni e ristrutturazioni



Perfezione per passione.

www.eta.co.at



Più piccola non si può

Con una superficie di installazione inferiore a 0,5 m² la ETA ePE BW è la più piccola caldaia a pellet high-tech con tecnologia a condensazione, idraulica integrata e separatore antiparticolato sul mercato. Poiché inoltre i raccordi sono flessibili, trova spazio pressoché ovunque.

La ETA ePE BW è la caldaia a pellet ideale per ristrutturazioni che prevedono l'uso di riscaldamento a pavimento o a parete o per la costruzione di nuove case unifamiliari e plurifamiliari. Una caldaia compatta racchiude un intero sistema di riscaldamento. Pompa ad alta efficienza, organi di sicurezza e altro ancora sono già integrati. In questo modo si riducono non solo l'ingombro ma anche i costi di montaggio. Per non parlare dei minori costi di gestione. Ciò è garantito dalla più recente tecnologia e, nel caso di questo modello, anche dallo scambiatore a condensazione integrato. Utilizza anche il calore di scarto per il riscaldamento, aumentando ulteriormente l'efficienza. La ETA ePE BW è piccola e versatile: è possibile integrarvi persino un secondo circuito di riscaldamento!

Installabile ovunque in modo ottimale

Se necessario, l'ETA ePE BW prende dall'esterno l'ossigeno necessario alla combustione. Grazie a questo principio di funzionamento a camera stagna, la caldaia può essere collocata non solo in locali caldaia ventilati, ma anche in edifici riscaldati o in locali con ventilazione comfort. Anche posizionarla in salotto non è un problema: l'ETA ePE BW è così bella che è un piacere metterla in mostra.

Pellet per il massimo comfort

I pellet sono l'energia concentrata dei sottoprodotti pressati del legno. Chi si affida a questi potenti rotolini riscalda in modo completamente automatico e estremamente comodo. Bisogna solo svuotare di tanto in tanto il box cenere. Il deposito dei pellet può distare fino a 20 metri dalla caldaia e non richiede più spazio di un locale per il serbatoio del gasolio. L'ETA ePE BW è quindi ideale anche per chi desidera rinnovare il riscaldamento tutelando l'ambiente e riducendo i costi di gestione.

Un guadagno per tutti

Risparmiare sui costi del riscaldamento, rafforzare l'economia locale e rispettare l'ambiente: riscaldare con i pellet conviene. Neppure per il futuro si prevede un drastico aumento dei prezzi, poiché il legno è una materia prima che ricresce sempre. Attualmente in Austria crescono ogni anno persino circa 7 milioni di steri di legno in più di quelli che vengono consumati, e in tutta Europa aumentano le superfici forestali.

Impiego sensato delle risorse

Diversamente dai combustibili fossili come il gasolio e il gas, i pellet gravano in modo lievissimo sull'ambiente. Infatti l'albero, durante la crescita, assorbe esattamente la stessa quantità di CO₂ che più tardi cede nuovamente durante la combustione. Inoltre la combustione non libera più CO₂ di quello che viene liberato quando i residui di legno imputridiscono e basta.

Taglio in segheria

Utilizzare il 100% di legno di conifera* (senza corteccia) significa:

Legname segato (60%)

Sottoprodotti di segheria (40%)

*Più del 95 % della segatura nelle segherie tedesche è a base di legno di conifere.

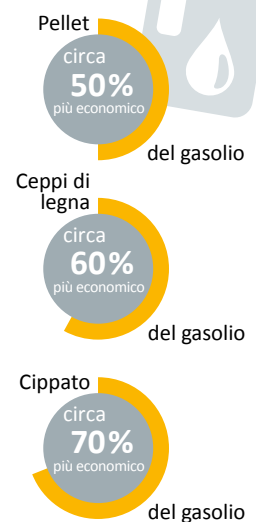
Fonte: Döring, P.; Mantau, U. Standorte der Holzwirtschaft - Sägeindustrie - Einschnitt und Sägebenebenprodukte 2010. Hamburg, 2012. Conversione: DEPI, Deutsches Pelletinstitut, Immagini di mipan / 123RF.com e Can Stock Photo / dusan694

Non è necessario abbattere altri alberi per la produzione di pellet, poiché i rotolini di legno sono costituiti principalmente da segatura, prodotto di scarto dell'industria del legno.



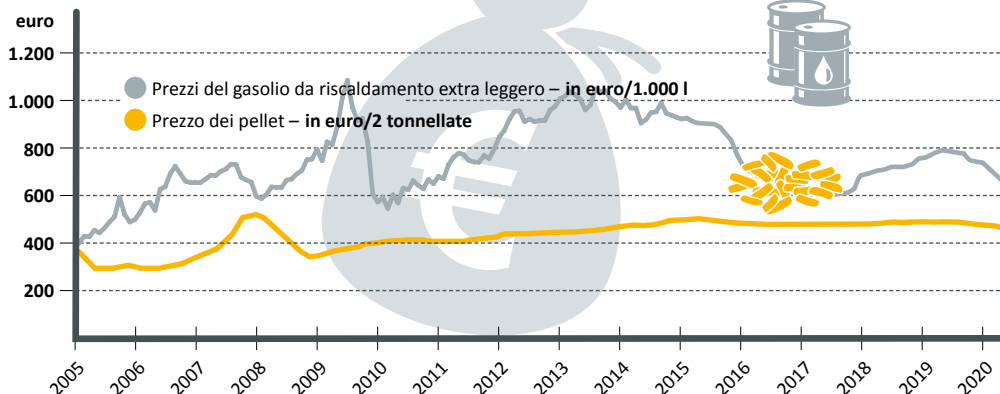
Confronto con il gasolio

Periodo di calcolo: 5 anni



Costi del combustibile: confronto tra gasolio e pellet

2 tonnellate di pellet corrispondono a circa 1.000 l di gasolio



Mentre i prezzi dei vettori di energia fossili come il gasolio o il gas sono soggetti alle forti variazioni dei mercati internazionali e sicuramente aumenteranno ulteriormente a lungo termine, sui prezzi di legno e pellet si può fare affidamento.

Per i pellet c'è sempre spazio

Il deposito dei pellet può essere costruito comodamente dove prima c'era il serbatoio del gasolio. Il deposito pellet può trovarsi fino a due piani o 20 m di distanza. Chi non trova spazio in casa può installare il deposito anche in un edificio annesso o in un serbatoio interrato. L'unica condizione obbligatoria è che il deposito sia asciutto in modo che i pellet non si gonfino. In un ambiente piuttosto umido può aiutare un rivestimento di legno.

Una cosa pulita

I rotolini, ottenuti pressando i residui dell'industria del legno, vengono consegnati con un'autocisterna e soffiati all'interno del deposito. La consegna dei pellet è dunque un procedimento abbastanza pulito. Se il deposito è a chiusura stagna, la polvere non esce.

Che dimensioni deve avere il deposito dei pellet?

Il fabbisogno annuale approssimativo di pellet in tonnellate si calcola dividendo per 3 il carico termico in chilowatt. Per il fabbisogno di pellet in metri cubi, si divide il carico termico per 2. Così, ad esempio, con 12 kW di carico termico servono

Interessante anche per la ristrutturazione completa e le nuove costruzioni: con case ben isolate, 6 m² sono spesso sufficienti per il riscaldamento e il deposito di pellet.

circa 4 tonnellate o 6 m³ di pellet all'anno. Se si passa da altre fonti energetiche ai pellet, è possibile determinare anche il fabbisogno attuale in pellet. Una tonnellata di pellet corrisponde a circa:

- 500 l di gasolio per riscaldamento
- 520 m³ di gas metano
- 750 l di gas liquido
- 600 kg di coke
- 1.400 kWh di corrente con pompe di energia geotermica (coefficiente standard 3,4)
- 2.700 kWh di corrente con pompe di energia geotermica (coefficiente standard 1,8)

Come giungono i pellet alla caldaia?

Coclea di estrazione:

Si estende per tutta la lunghezza del deposito, può essere lunga fino a 6 m e dosa i pellet provenienti dal deposito nei flessibili di trasporto che portano alla caldaia. Da qui i pellet vengono ulteriormente trasportati con una turbina d'aspirazione, che dopo il trasporto pulisce anche i tubi flessibili. Pertanto non si intasano e funzionano sempre con la massima efficienza. Con questo sistema standard è possibile svuotare completamente il deposito. I pellet

scivolano automaticamente lungo il fondo liscio e inclinato fino alla coclea di trasporto. La piastra d'urto pende di fronte al bocchettone di caricamento per evitare che i pellet si infrangano contro la parete quando vengono soffiati dal camion nel deposito. Condizione per questo tipo di costruzione è che i collegamenti per i flessibili di trasporto verso la caldaia si trovino nel lato stretto del deposito, in modo che sia possibile sfruttare con la coclea tutta la lunghezza del locale.

Bocchettone di ritorno e riempimento

Piastra d'urto

Tubo di ritorno e aspirazione

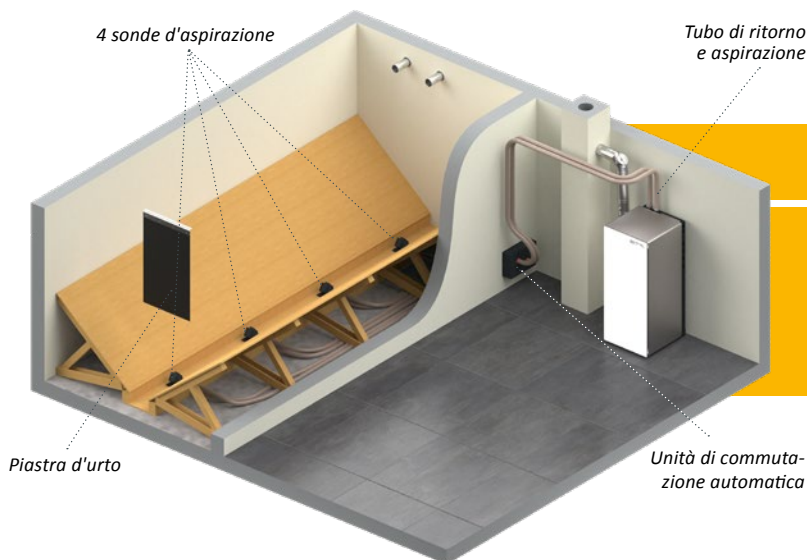
Con il sistema ETA il trasporto dei pellet avviene in modo particolarmente veloce e i tempi di aspirazione sono molto brevi.

Sistema di estrazione del pellet Flex

Sonde di aspirazione:

Se la forma del locale non è adatta ad una coclea di estrazione, il sistema di sonde di aspirazione ETA è la scelta ideale. In questo caso i pellet scivolano lungo il fondo di legno liscio e inclinato direttamente fino alle quattro od otto sonde di aspirazione, le quali estraggono alternativamente i pellet dal deposito. Grazie alla commutazione automatica, l'alimentazione di combustibile non si interrompe neppure quando una sonda non riceve pellet. Condizione per questo sistema è che il deposito si trovi di fronte alla

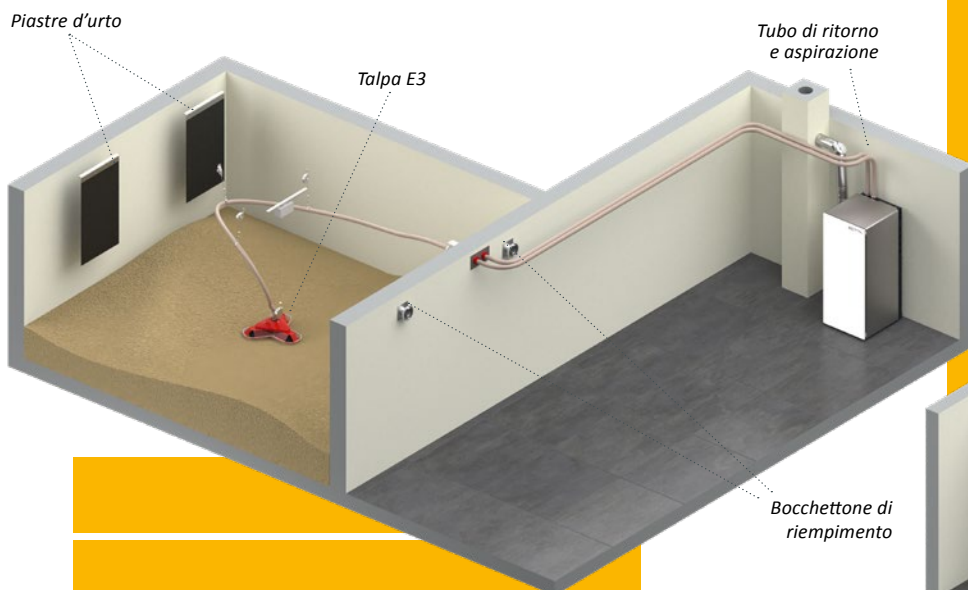
caldaia, allo stesso piano o ad un piano più alto, e che non sia più lungo di 4 metri. Se si utilizza l'unità di commutazione a 8 sonde in luogo di quella a 4 sonde, la stanza può anche essere più lunga. A differenza della coclea, le sonde di aspirazione non svuotano completamente il deposito. Se il volume del deposito è ridotto, ciò può costituire uno svantaggio. Il vantaggio è che questo sistema si può utilizzare anche in depositi con molti angoli.



Con le sonde di aspirazione è possibile usare come deposito per i pellet quasi tutti i locali, anche se hanno molti angoli

Distribuzione a talpa:

È ideale se l'area di deposito è piccola rispetto alla quantità di pellet richiesta, perché in questo caso non è necessario un fondo inclinato e si può quindi utilizzare l'intero volume di stoccaggio. La talpa, un dispositivo che aspira i pellet dall'alto, entra in ogni angolo e quindi svuota quasi completamente anche le stanze più contorte.



La distribuzione a talpa è l'ideale se si desidera conservare grandi quantità di combustibile in uno spazio ridotto.



Suggerimento ETA: stoccaggio nell'ETAbox

Una soluzione particolarmente pratica è rappresentata dall'ETAbox. Può essere collocato direttamente nel locale caldaia, in soffitta, in un granaio o, se coperto con tettoia, perfino all'aperto. Mantiene asciutti i pellet anche in ambienti umidi. Distanze di fino a 20 metri di percorso di aspirazione tra il box e la caldaia non sono un problema. Tuttavia l'ETAbox non può essere collocato direttamente contro la parete. Pertanto l'ingombro è leggermente più grande di quello di un deposito in muratura della stessa capacità.



Il calore, proprio come serve

La ETA ePE BW non si limita a generare calore: il sistema ETA lo distribuisce anche in modo efficiente. Affidatevi alla centrale di commutazione perfetta per il vostro sistema di riscaldamento e acqua calda.

La ETA ePE BW è equipaggiata con una regolazione per l'intero impianto di riscaldamento. Che si desideri integrare un impianto solare, un impianto convenzionale per la preparazione dell'acqua calda sanitaria o un accumulatore termico con modulo acqua calda sanitaria o che si desideri trasmettere l'energia con radiatori o con un riscaldamento a pavimento o a parete, con il touchscreen della caldaia o anche con un computer o uno smartphone si avrà tutto sotto controllo. Semplici immagini permettono di sapere se l'impianto solare ha funzionato bene o qual è il grado di riempimento del puffer.

Sì, ma con puffer

Ovviamente l'ETA ePE BW funziona anche da sola. L'accumulatore termico ETA è tuttavia il suo compagno perfetto. Spesso è necessaria meno energia di quella prodotta dalla caldaia, soprattutto quando si riscalda in autunno o in primavera o per la

preparazione dell'acqua calda sanitaria in estate. Il puffer accumula il calore superfluo e lo rilascia in caso di necessità. In questo modo si risparmia combustibile e si ha cura della caldaia, poiché è necessario un numero di avviamenti della caldaia molto minore.

Il puffer a stratificazione ETA è ideale anche per integrare un impianto solare. In estate è così possibile produrre acqua calda a costi d'esercizio praticamente pari a zero. In inverno, invece, i collettori solari sono raramente in grado di produrre i 60 °C normalmente utilizzati per la preparazione dell'acqua calda sanitaria. Quindi l'acqua riscaldata con l'energia solare viene convogliata verso il riscaldamento a pavimento. Di solito questo funziona con temperature dell'acqua di riscaldamento comprese tra appena 30 e 40 °C.

Possibilità di comando a distanza mediante la piattaforma di comunicazione meinETA



Che si tratti di un impianto solare, della preparazione dell'acqua calda sanitaria o di un accumulatore termico con modulo acqua calda sanitaria, l'intero sistema viene regolato comodamente dal display della caldaia.





Tutto sotto controllo!
La sonda ambiente ETA
 indica la temperatura dell'ambiente e quella esterna e consente una regolazione separata per ogni ambiente.

Regolazione a stanze indipendenti ETA. Una temperatura confortevole per ogni ambiente

Collegamento diretto del riscaldamento a pannelli fino a 14 kW dalla caldaia senza pompe esterne nel locale caldaia.

Il puffer a stratificazione ETA può essere dotato anche di un modulo acqua calda sanitaria che riscalda costantemente l'acqua di rubinetto con l'ausilio di uno scambiatore di calore. In questo modo si riduce al minimo il rischio di germi e batteri.



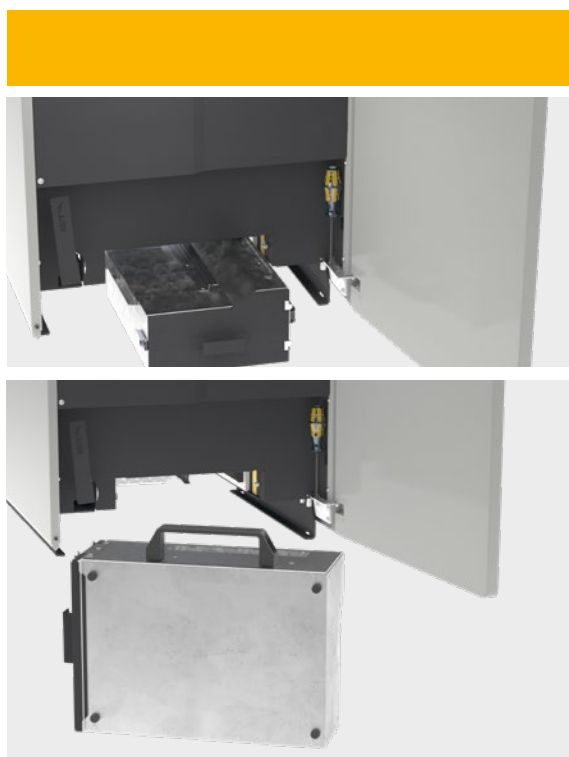
Un puffer a stratificazione ETA è l'aggiunta ideale per la ePE BW. Accumula l'energia non necessaria e la rilascia nuovamente in caso di necessità.

Sicura, affidabile e facile da usare

Scegliendo una nuova caldaia prendete una decisione che avrà effetto sulla vostra vita quotidiana per molti anni. Siete voi a decidere quanto volete sentirvi sicuri e quanto volete occuparvi di manutenzione o pulizia. In questi casi, la qualità ad un prezzo equo conviene.

Pulizia automatica

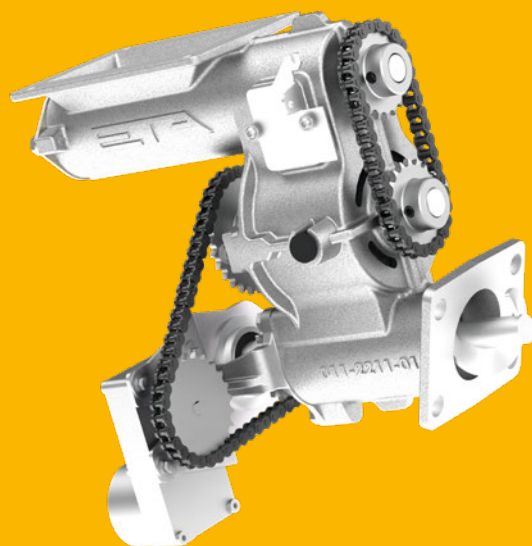
L'ETA ePE BW si pulisce automaticamente e non ad intervalli determinati bensì esattamente quando è necessario. Ciò garantisce valori di emissione ridotti e massimi rendimenti durante la stagione di riscaldamento. Non dovrete aprire mai la camera di combustione né sporcarvi. Non soltanto viene completamente rimossa la cenere dalla camera di combustione, anche lo scambiatore di calore viene liberato regolarmente dalle incrostazioni. Dato che i pellet vengono bruciati in modo molto efficiente, la cenere generata è poca. Inoltre la cenere viene compressa nel box. Per questo anche il box cenere va svuotato solo di rado. E ciò avviene con tutta comodità dall'esterno.



Chiusa girante

Il sistema sicuro. La chiusa girante protegge con assoluta sicurezza dai ritorni di fiamma: la combustione deve avvenire nella camera di combustione e in nessun altro punto.

Attraverso una coclea di dosaggio i pellet giungono alla chiusa girante esattamente nella quantità che la chiusa girante può accogliere. Pertanto i pellet non possono incastrarsi, non si schiacciano e non si rompono. Grazie a questo sistema sviluppato da ETA, i bordi di tenuta della chiusa girante non subiscono usura. Il sistema resta sicuro per l'intero ciclo di vita della caldaia.





Vista posteriore della caldaia
Ulteriori informazioni sono reperibili
tra i Dati Tecnici a pagina 18

Molteplici opzioni di collegamento

Installabile ovunque rapidamente e in modo ottimale.

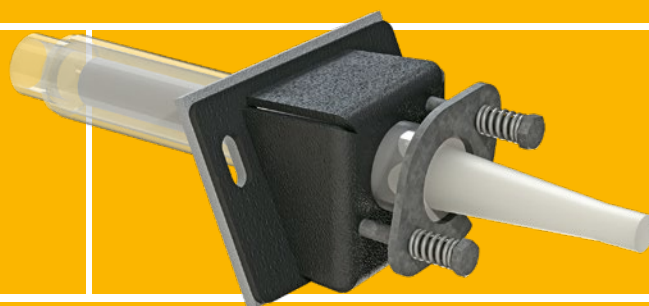
Grazie ai collegamenti flessibili per l'idraulica, il tubo dei gas di scarico, l'aria di alimentazione e la condensa, è possibile posizionare l'ETA ePE BW non solo contro la parete ma anche in un angolo. I raccordi idraulici possono essere facilmente girati a sinistra o a destra durante l'installazione, lo scarico della condensa può essere posizionato a destra, a sinistra o sul retro, mentre i raccordi dell'aria di alimentazione e dei gas di scarico possono essere posizionati a sinistra o sul retro.

Funzionamento indipendente dall'aria ambiente.

L'ETA ePE BW può prelevare l'ossigeno necessario per la combustione dall'esterno e non dall'aria del locale. La caldaia può dunque essere collocata anche all'interno di edifici riscaldati, senza necessità di lasciare sempre aperta una finestra in pieno inverno.

Accensione silenziosa con termoelemento in ceramica

Una tecnica che infiamma. L'impiego di energia per l'accensione è notevolmente inferiore rispetto ad altri sistemi di accensione. L'accensione in sé funziona più velocemente.



Sonda lambda

Tutto sta nella miscela. La sonda lambda aiuta a creare un rapporto di miscela ideale tra l'alimentazione di combustibile e di ossigeno. In questo modo si ottiene sempre la maggiore efficienza possibile, anche con qualità diverse di pellet. Inoltre, la sonda rileva immediatamente l'avvenuta accensione. Ciò riduce il tempo di accensione e consente di risparmiare corrente e denaro.

Regolazione

Versatile ma non complicata.

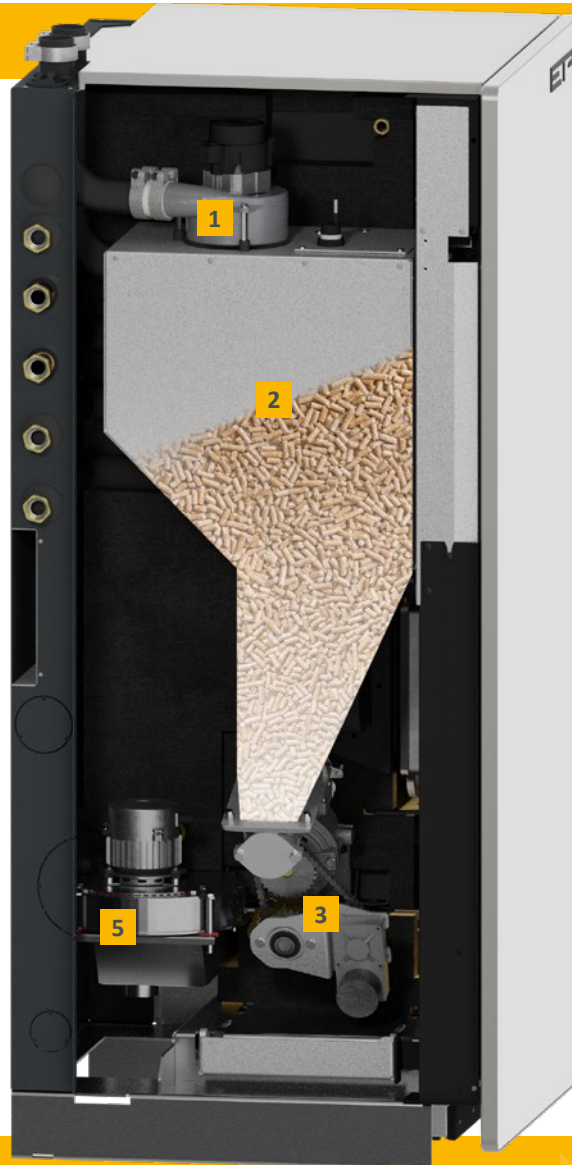
Accensione controllata, trasporto dei pellet, gestione dell'accumulatore termico, preparazione dell'acqua calda sanitaria, regolazione dei circuiti di riscaldamento in funzione della temperatura esterna con programma settimanale per due circuiti di riscaldamento o impianto solare ad inserimento: tutto questo si può regolare con il touchscreen direttamente dalla caldaia, oppure via internet con qualsiasi PC, smartphone o tablet. Grazie alle icone molto intuitive del touchscreen gestire tutte queste regolazioni diventa molto semplice.



Il percorso verso il calore

Dal contenitore di scorta alla camera di combustione e fino alla pompa: è necessaria l'interazione di componenti di qualità!




- 1 Turbina d'aspirazione:** trasporta i pellet dal deposito al recipiente intermedio della caldaia.
- 2 Contenitore di scorta:** qui vengono stoccati 30 kg di pellet che saranno immediatamente disponibili per il riscaldamento. Così basta trasportare i pellet dal deposito alla caldaia solo una o due volte al giorno, per 5 minuti ogni volta. Siete voi a decidere quando ciò debba avvenire.
- 3 Chiusa girante come dispositivo di protezione contro i ritorni di fiamma:** è il sistema di separazione, completamente stagno, tra il deposito del pellet e il bruciatore, che protegge in modo sicuro dai ritorni di fiamma durante il funzionamento.
- 4 Estrazione automatica della cenere nel box cenere:** la poca cenere generata nonostante i processi di combustione ottimizzati viene compressa saldamente nel box cenere. Così bisogna svuotare il box cenere solo di rado. Quando è il momento di farlo, la caldaia invia un'e-mail di promemoria.
- 5 Aspiratore:** questo ventilatore assicura la depressione della caldaia, garantendo la massima silenziosità. Inoltre regola la quantità d'aria al suo interno garantendo così la sicurezza nel locale caldaia.

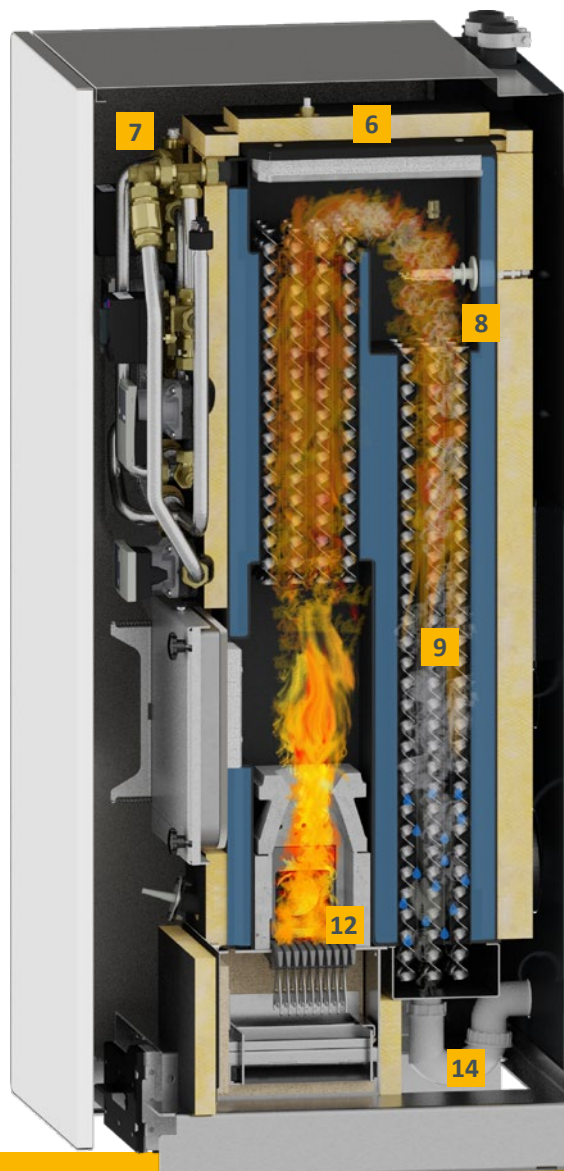


Sezione della caldaia da sinistra

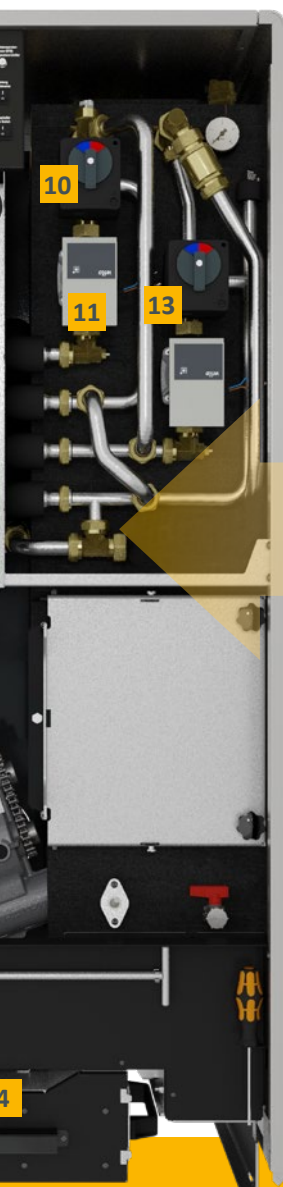


Il percorso attraverso la caldaia:

-  Combustibile
-  Gas di scarico
-  Acqua riscaldamento



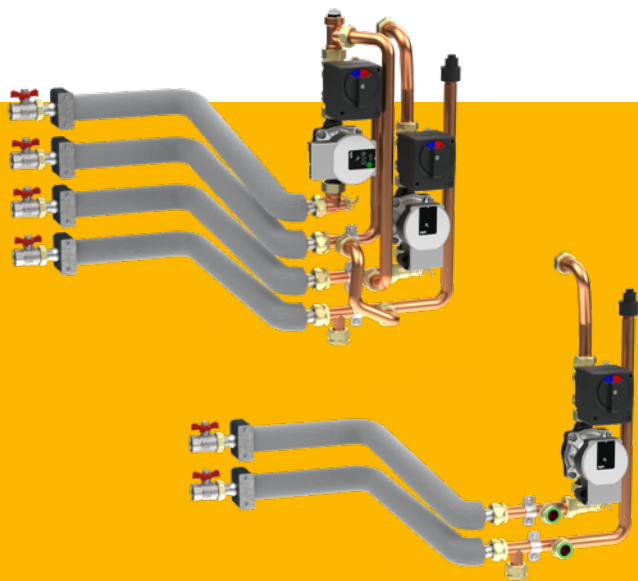
- 6 Sonda lambda:** aiuta a creare un rapporto di miscela ideale tra l'alimentazione di combustibile e l'alimentazione di ossigeno. In questo modo si ottiene sempre la maggiore efficienza possibile, anche con qualità diverse di pellet.
- 7 Organi di sicurezza:** una valvola di sicurezza e un sensore di pressione elettronico proteggono la caldaia dalla sovrappressione. È integrato anche un dispositivo automatico di sfiato rapido che rimuove l'aria indesiderata dal circuito dell'acqua di riscaldamento. La caldaia non ha bisogno di una valvola di sicurezza termica, poiché al suo interno non si trova mai tanto combustibile da causare un'eventuale surriscaldamento.
- 8 Separatore antiparticolato:** Il separatore di particelle integrabile in opzione riduce al minimo il carico di polvere nel gas di scarico. Il vantaggio per l'ambiente è assoluto!
- 9 Scambiatore a condensazione in acciaio inox:** Per evitare che l'energia preziosa venga sprecata nella canna fumaria, estrae il calore residuo dai gas di scarico e lo aggiunge di nuovo all'acqua di riscaldamento della caldaia.



Sezione della caldaia da destra

- 10 Miscelatore:** Grazie al servomotore multiuso, si adatta perfettamente all'impianto idraulico esistente o previsto, anche se non son presenti puffer.
- 11 Pompa:** con una regolazione del numero di giri, è altamente efficiente e a basso consumo di energia e assicura il movimento dell'acqua di riscaldamento. A seconda del tipo di impianto, funge da pompa del circuito di riscaldamento per il riscaldamento a pavimento o con radiatori oppure si occupa del caricamento del puffer.
- 12 Camera di combustione:** Qui vengono generate temperature sufficientemente alte per bruciare la legna in modo pulito ed efficiente.
- 13 Circuito di riscaldamento:** Il circuito di riscaldamento integrabile opzionale è installato nella caldaia quale soluzione salvaspazio. Ciò significa che per questo circuito di riscaldamento non è necessario installare un miscelatore o una pompa all'esterno del locale caldaia.
- 14 Scarico della condensa:** La condensa prodotta nello scambiatore di calore a condensazione viene scaricata nel sistema delle acque reflue attraverso un sifone.

Ciò garantisce meno cenere e valori di emissione minimi, anche a carico parziale.



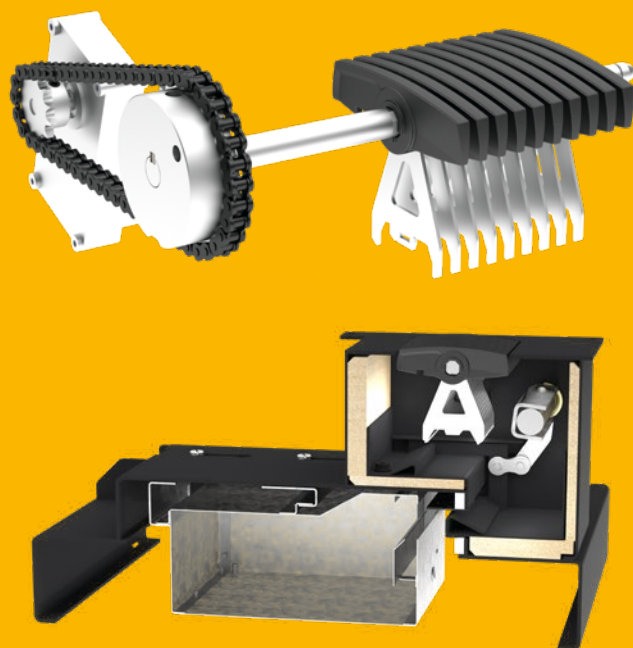
Tutto compreso

Gli elementi più importanti per la distribuzione del calore - con o senza serbatoio tampone - come la pompa, il miscelatore e i dispositivi di arresto, sono anch'essi integrati nella caldaia, così come la valvola di sicurezza, il manometro e lo sfiato dell'aria.

In via opzionale, è possibile anche l'installazione di un circuito di riscaldamento del miscelatore per il funzionamento del puffer o di un circuito di riscaldamento aggiuntivo per il funzionamento senza serbatoio puffer. Ciò consente di risparmiare spazio e agevola il montaggio.

Aspiratore

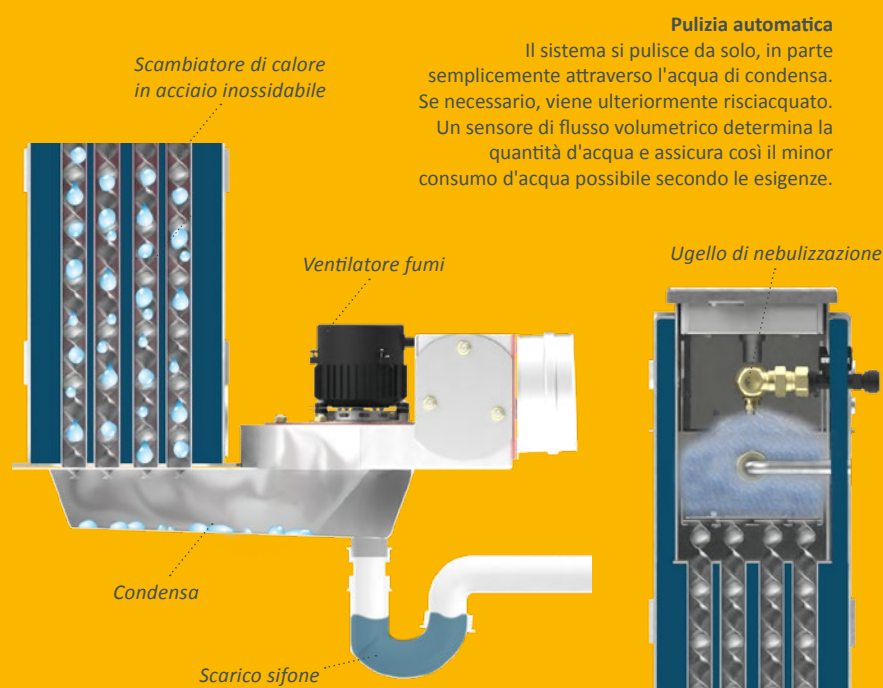
Depressione nella caldaia. Garantendo la massima silenziosità, questo ventilatore si occupa della depressione nella caldaia e regola la quantità d'aria per la combustione. Consumando poca energia, assicura risultati di combustione costanti quasi indipendentemente dalle caratteristiche della canna fumaria.



Griglia a rotazione con pettine di pulizia

La pulizia favorisce la combustione. Questo sistema brevettato pulisce regolarmente la camera di combustione eliminando cenere e scorie; ciò avviene automaticamente al raggiungimento di una determinata quantità di pellet bruciati. L'aria necessaria per la combustione si distribuisce su una grande superficie tra le alette pulite della griglia. La griglia viene mantenuta sempre in leggero movimento. Questo movimento dolce attizza il letto di brace assicurando una migliore combustione.

La cenere viene compressa e passa al box cenere di 12 litri di capacità. Anche quando la caldaia funziona a pieno ritmo, basta svuotarla solo di tanto in tanto. Quando è il momento di farlo, il sistema invia un'e-mail o un SMS. L'informazione compare anche sul touchscreen.

**Pulizia automatica**

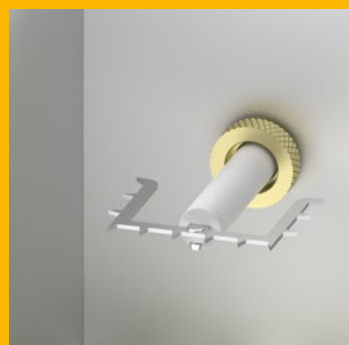
Il sistema si pulisce da solo, in parte semplicemente attraverso l'acqua di condensa. Se necessario, viene ulteriormente risciacquato. Un sensore di flusso volumetrico determina la quantità d'acqua e assicura così il minor consumo d'acqua possibile secondo le esigenze.

Scambiatore di calore a condensazione

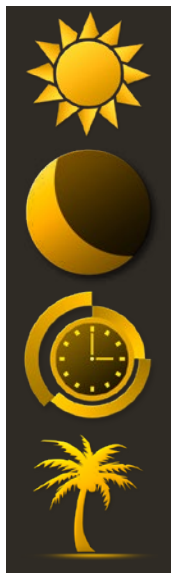
L'ETA ePE BW fa anche un uso ottimale del gas di scarico. A seconda della temperatura dell'acqua di riscaldamento richiesta, lo scambiatore a condensazione integrato in acciaio inossidabile permette di risparmiare fino al 10% di combustibile estraendo energia dai gas di scarico prima che vengano scaricati attraverso il camino. Il gas di scarico viene raffreddato al di sotto del punto di rugiada e il calore rilasciato viene alimentato all'acqua di riscaldamento. L'effetto migliore si ottiene in combinazione con un sistema di riscaldamento a pannelli o quando si usa un modulo di acqua fresca per la preparazione dell'acqua calda, cioè quando le temperature di ritorno sono basse.

Separatore di particelle**Un fenomeno naturale usato con astuzia**

Perché sullo schermo di un PC si deposita continuamente polvere? Dipende dal fatto, che le particelle di polvere si caricano elettrostaticamente e vengono così attratte dallo schermo. – ETA approfitta di questo effetto nel separatore anti particolato. Attraverso un elettrodo posto nel canale fumi si crea un forte campo elettrico, che provoca la ionizzazione delle particelle. Le particelle cariche vengono quindi attratte verso le pareti del separatore anti particolato e non escono dal camino.



Il separatore di particelle opzionale rende il riscaldamento a legna ancora più pulito ed ecologico. Estrae la polvere dai gas di scarico con l'aiuto della corrente elettrica.



Riscaldare, abbassamento notturno, impostazioni vacanze: intuitivamente si capisce subito il significato delle varie icone.

Semplice e regolabile da qualsiasi luogo

Una buona tecnologia è di facile utilizzo. Non è necessario essere un tecnico per poter utilizzare le molte funzioni di ETAtouch.

ETAtouch: il Touchscreen come controllo del sistema di riscaldamento

Sono finiti i tempi dei pulsanti e dei regolatori disposti in modo confuso: con la regolazione delle caldaie ETA. È possibile procedere comodamente e facilmente a tutte le impostazioni, tramite icone molto intuitive. Per aumentare o abbassare la temperatura generale, cambiare l'orario dell'abbassamento notturno o passare alla modalità di abbassamento durante le vacanze, basterà toccare l'icona corrispondente, senza bisogno del manuale di istruzioni.

Il sistema consente di regolare non solo la caldaia ma anche di mantenere sotto controllo tutti componenti integrati quali l'accumulatore termico, il deposito, l'impianto solare e la preparazione dell'acqua calda sanitaria.

meinETA: la piattaforma internet gratuita

se la regolazione ETA è collegata a internet, è possibile visualizzare e modificare tutte le impostazioni del sistema di riscaldamento direttamente dal cellulare, dal Tablet o al PC. In questo modo è possibile avere tutto sotto controllo, dovunque vi troviate. Effettuando il Login all'indirizzo www.meinETA.at, si potrà vedere il touchscreen esattamente come se ci si trovasse davanti alla caldaia.

All'interno della propria rete domestica, anche tramite VNC è possibile accedere direttamente all'unità di comando ETAtouch del vostro impianto di riscaldamento.

Tramite smartphone, PC e tablet è possibile gestire tutto, come anche direttamente sul touchscreen.



Aiuto rapido

Autorizzate provvisoriamente l'accesso al vostro account meinETA all'installatore o al collaboratore del servizio tecnico di ETA, così potrà prepararsi alla visita da voi. Magari il tecnico non dovrà neanche venire da voi, perché grazie a meinETA in alcuni casi potrà dirvi già al telefono cosa dovete fare per far funzionare di nuovo il riscaldamento. Mediante l'indicazione di stato potete vedere chi ha accesso alla vostra caldaia. Siete sempre voi a decidere chi fa parte della vostra rete di partner.

Per tablet, smartphone e PC

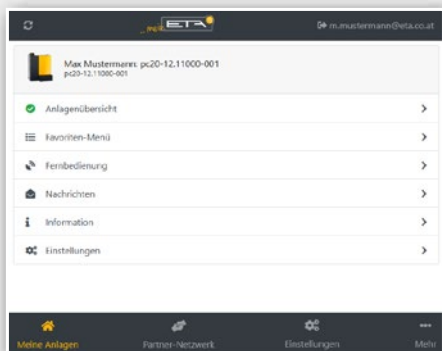
è possibile accedere alla piattaforma meinETA da qualsiasi dispositivo connesso ad internet utilizzando un Browser moderno.



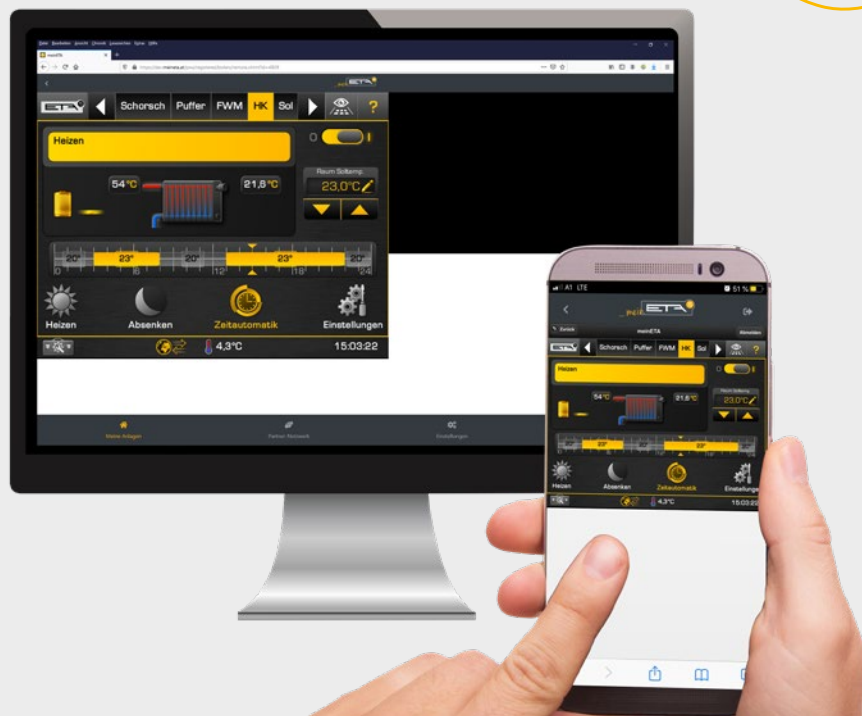
Requisiti tecnici per meinETA

Per poter utilizzare meinETA è necessario un collegamento internet domestico a banda larga. Il touchscreen della caldaia ETA viene collegato a internet con un cavo di rete. Se non si dispone di un collegamento di rete in cantina, basta collegare la caldaia mediante ETA Powerline, che trasmette comodamente i dati al modem da qualsiasi presa elettrica.

Comodo come una APP e questo con funzionalità gratuita e completa del intero sistema di riscaldamento



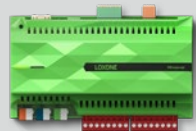
Interfaccia utente della piattaforma meinETA



Tutto molto semplice

Il sistema mein ETA 2.0 è ora ancora più comodo da usare. Accedi come in un'App e potrai utilizzare tutte le funzioni gratuitamente senza limiti.

LOXONE



KNX
Interface

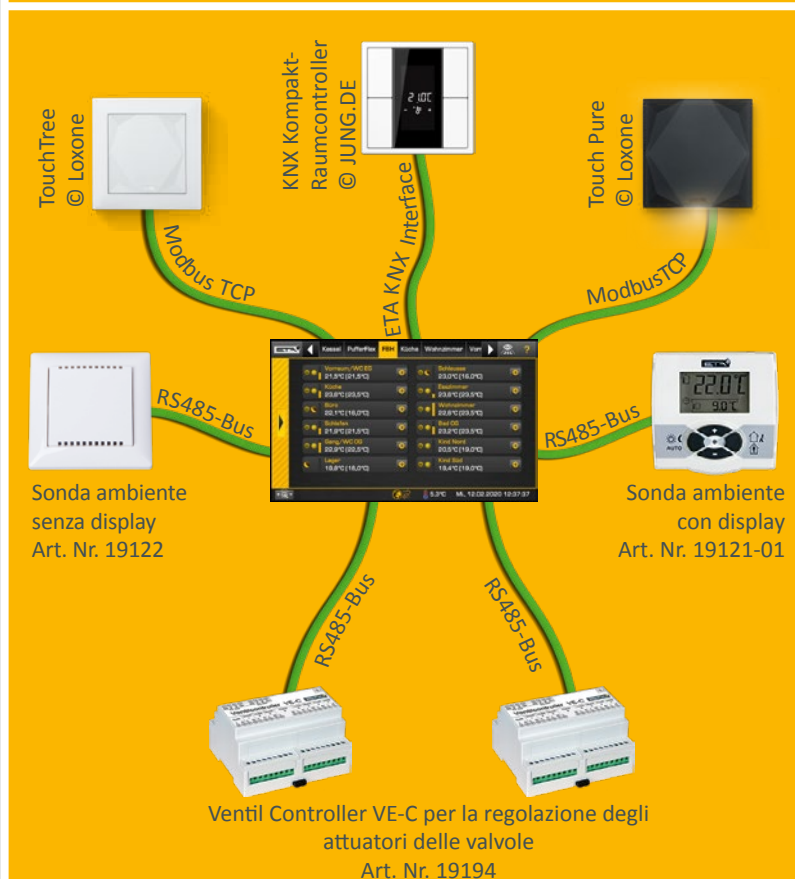


Perfetto per la Vostra Smart Home

La regolazione ETAtouch può essere facilmente integrato nei comuni sistemi Smart Home e in un sistema di controllo centralizzato dell'edificio. Attraverso un'interfaccia Modbus TCP, il Miniserver del sistema Loxone scambia i dati direttamente con la caldaia. E anche per il collegamento ad un sistema Bus KNX non serve altro che l'interfaccia ETA KNX disponibile come opzionale.

Esempio d'interfaccia ETA Regolazione Singolo Ambiente:

che si tratti di Loxone, KNX o sonde ambiente ETA con o senza display - tutto può essere controllato ad ETAtouch. Invia sempre i segnali giusti al Controller VE-C, che controlla la quantità di acqua che serve per ogni stanza o sezione di riscaldamento.



Tutto tramite un display: lo standard ETA

Un moderno sistema di riscaldamento è efficace solo se ben regolato. Di questo si occupa ETAtouch.

Nella regolazione ETAtouch sono già comprese senza sovrapprezzo diverse funzioni per due circuiti di riscaldamento, la preparazione dell'acqua calda sanitaria mediante accumulatore o modulo acqua calda sanitaria e l'integrazione di un impianto solare. Tutte le caldaie ETA sono dotate di serie di un collegamento LAN.

Se si collega la caldaia a internet, è possibile gestire comodamente tutti componenti anche tramite PC, tablet o smartphone.

Regolazione della caldaia e della combustione*

La regolazione del numero di giri delle varie componenti consente di risparmiare corrente. La regolazione lambda e del tempo di accensione aumenta l'efficienza.

Vengono tenuti sotto controllo tutti i componenti rilevanti per il funzionamento.

Gestione dell'accumulatore termico**

Da tre a cinque sonde presenti nell'accumulatore regolano i generatori di calore del sistema e distribuiscono l'energia alle diverse utenze. Cinque sonde, le regolazioni a cascata, le centrali termiche a legna con gestione della qualità e la gestione dei carichi di picco diventano uno standard ETA.

Preparazione dell'acqua calda sanitaria*

È possibile sia mediante il modulo acqua calda sanitaria ETA che mediante il boiler ACS o l'accumulatore combinato. Per tutte le varianti è anche possibile azionare pompe di circolazione con un programma basato sul tempo o sul fabbisogno.

Impianti solari**

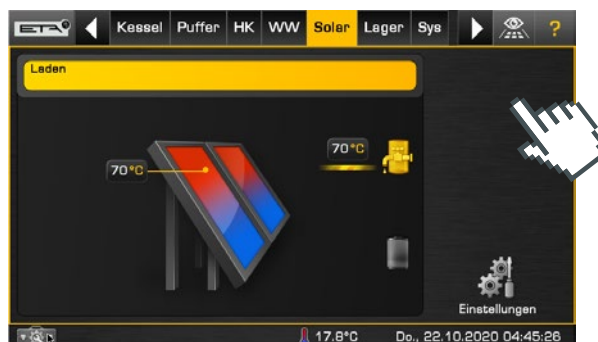
Vengono regolati impianti solari a 1 circuito o a 2 circuiti con uno o due accumulatori, il caricamento a zone mediante modulo di stratificazione ETA e anche due campi di collettori e tre utenze.

Due circuiti di riscaldamento con miscelatore regolati in funzione della temperatura esterna**

Funzionano tramite un programma settimanale con molte fasce orarie e funzioni aggiuntive automatiche e/o manuali. Il sistema può essere ampliato con sonda di temperatura e controllo remoto.

* Regolazione e sonde comprese nel volume di fornitura

** Regolazione dipendente dalla configurazione, sonde disponibili come opzionali



Grazie alle icone molto intuitive del touchscreen non c'è più bisogno del manuale d'istruzioni. In questo modo gestire la caldaia è un gioco da ragazzi.

Funzioni supplementari di sistema

Riconoscimento di apparecchi esterni come ad esempio caldaie a gasolio, caldaie murali a gas, pompe di calore e caminetti, termostati o termostati per temperatura differenziale, richiesta di calore da apparecchi esterni, come, ad esempio, aerotermi, regolazione di condotte di teleriscaldamento con o senza miscelatore nonché di moduli satellite, regolazione singolo ambiente.

Alloggiamento a parete per impianti più complessi

Tutte le regolazioni possono essere ampliate con alloggiamenti a parete con o senza touchscreen.

Dalla nostra sede a tutto il mondo

ETA è specializzata nella produzione di sistemi di riscaldamento a biomassa, ossia caldaie a ceppi di legno, pellet e cippato. La tecnologia più moderna che adotta le risorse a ricrescita naturale.

ETA è efficienza

I tecnici definiscono il rendimento di un riscaldamento con la lettera greca η , che si pronuncia „eta“. Le caldaie ETA sono sinonimo di più calore con meno consumo di combustibile, di ecocompatibilità e di sostenibilità.

Legno: vecchio ma buono

Il legno è il nostro combustibile più vecchio, nonché quello più moderno: dal falò davanti alla caverna si è arrivati ad una moderna caldaia a biomassa. A metà del 20° secolo il numero di impianti di riscaldamento a legna si è ridotto per breve tempo. L'ultimo grido in fatto di riscaldamento era il petrolio. Un breve intermezzo in confronto alla continuità del legno. Oggi sappiamo che il riscaldamento con combustibili fossili non ha futuro. Contribuisce al surriscaldamento globale e danneggia l'ambiente. Inoltre l'approvvigionamento a lungo termine non è garantito, poiché le materie prime fossili diminuiscono, non si rinnovano e in parte provengono da regioni politicamente instabili. Invece il legno è una materia prima economica,

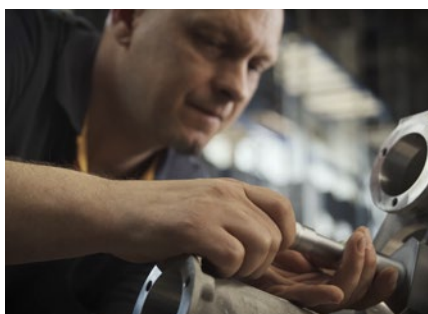
locale e rinnovabile che, bruciando, non grava sul clima. Non sorprende dunque che il riscaldamento a legna stia vivendo un nuovo boom.

Comfort con molti componenti

Dal dicembre del 1998 l'impresa austriaca ETA progetta e costruisce caldaie a legna di nuova generazione che vantano molti brevetti e la tecnica di regolazione più moderna, eppure sono facilissime da gestire. Sono il comfort e l'efficienza a rendere così popolari i prodotti ETA in tutto il mondo. Con la capacità di produzione di oltre 35.000 caldaie all'anno e una quota di esportazione in tutto il mondo di circa l'80%, ETA è uno dei maggiori produttori di caldaie a biomassa.

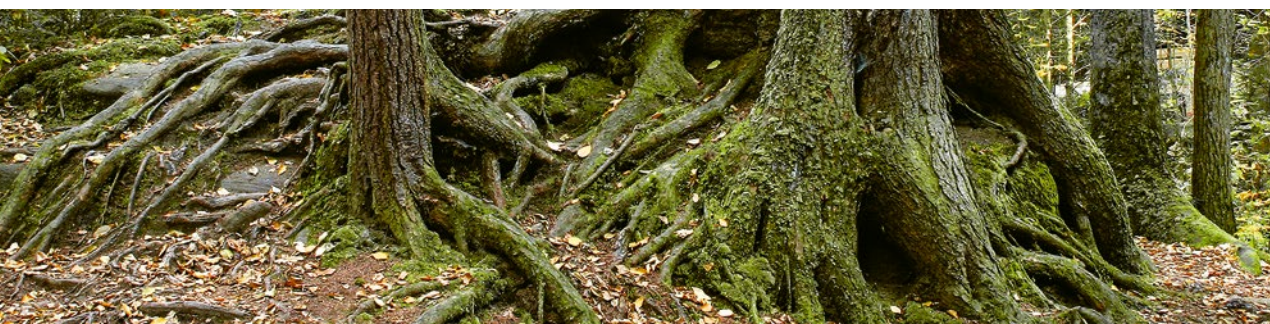
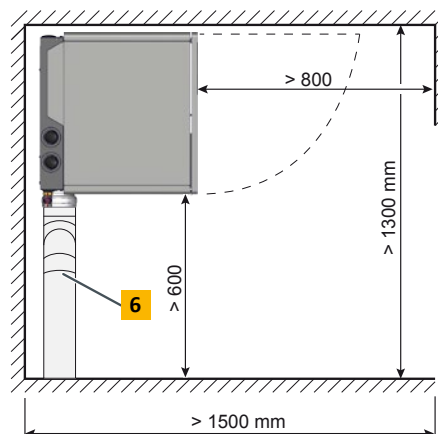
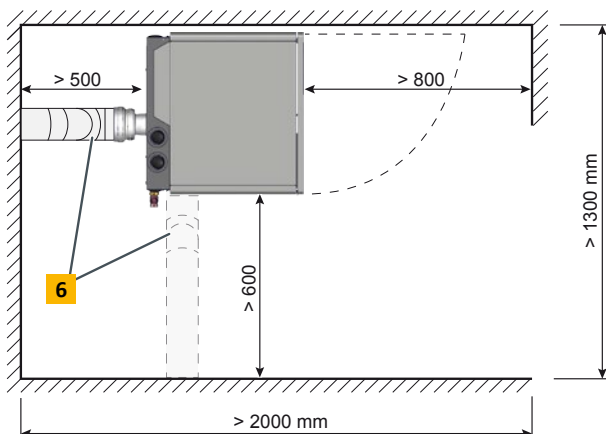
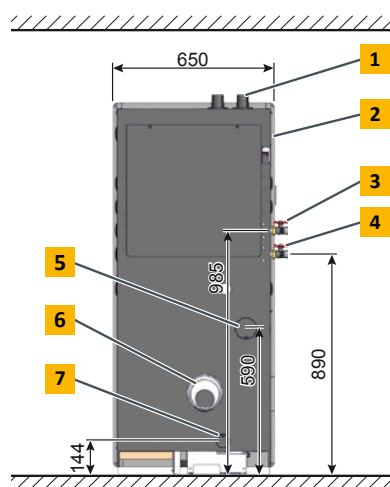
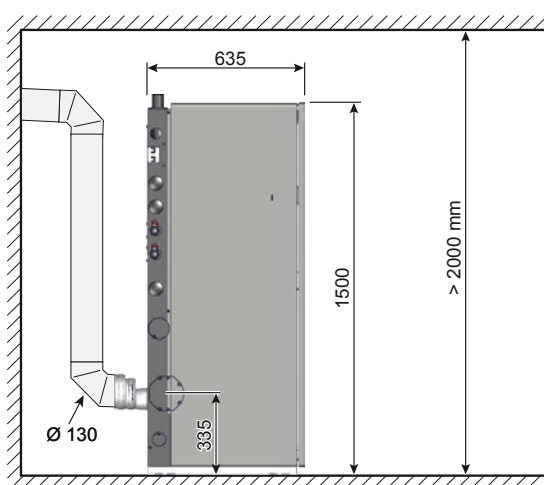
Acquistate ben più di una caldaia

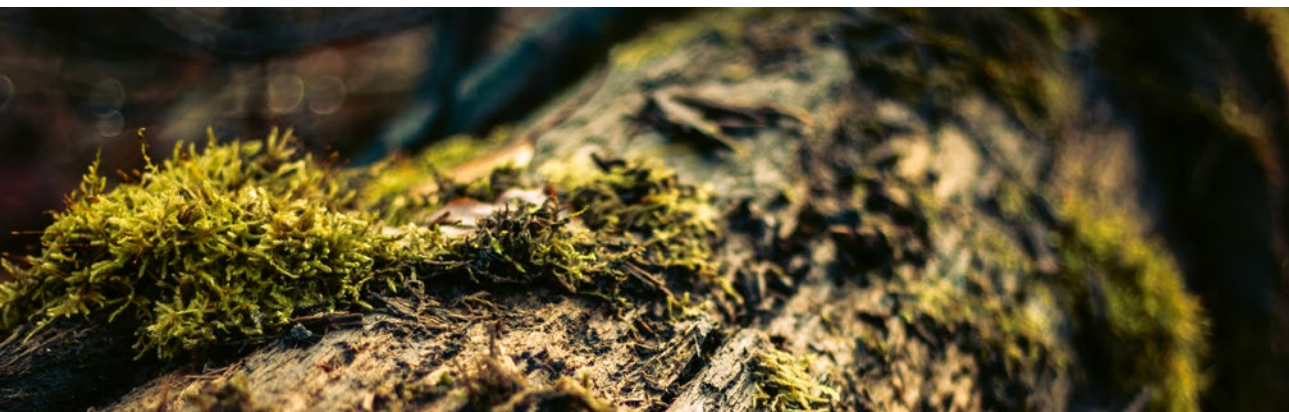
Chi si decide per una caldaia a legna o pellet di ETA, punta alla sostenibilità, ma non solo riguardo al combustibile. ETA dimostra responsabilità su tutta la linea. Così vengono creati posti di lavoro stabili nella regione. Gli oltre 400 collaboratori di Hofkirchen an der Trattnach godono delle migliori condizioni di lavoro, tra cui una mensa interna, luminosi padiglioni di montaggio e stoccaggio, locali per fitness e sauna. E una stazione di servizio per batterie gratuita alimentata dall'impianto fotovoltaico dell'azienda. L'impianto soddisfa inoltre l'intero fabbisogno elettrico di un capannone produttivo e consente di risparmiare così circa 230 tonnellate di CO₂ all'anno.



Caldia a pellet ETA ePE BW da 8 a 14 kW

- 1** Tubo di aspirazione pellet e ritorno aria DN50
- 2** Scarico della valvola di sicurezza, dado per raccordi guarnizione piana R1"
- 3** Mandata, dado per raccordi guarnizione piana R3/4"
- 4** Ritorno, dado per raccordi guarnizione piana R3/4"
- 5** Raccordo aria per funzionamento indipendente dall'aria d'ambiente, NW80
- 6** Raccordo gas di scarico \varnothing 130
- 7** Scarico della condensa, DN50





Caldaia a pellet ePE BW		8	10	12	14
Campo potenza nominale (funzionamento a condensazione)	kW	2,4 - 8	3 - 10	3,6 - 12	4,2 - 14
Campo potenza nominale (funzionamento non a condensazione)	kW	2,3 - 7,6	2,9 - 9,5	3,4 - 11,4	4 - 13,3
Classe di efficienza energetica*		A++			
Rendimento carico parz. / nom. (Funzionamento a condensazione)	%	104 / 104			
Rendimento carico parz. / nom. (Funzionamento non a condensazione)	%	98 / 98			
Dimensioni di ingombro L x P x A	mm	700 x 635 x 1.550			
Peso	kg	270			
Contenuto d'acqua	Litri	41			
Prevalenza residua libera della pompa (con $\Delta T = 20$ K) per l'esercizio con un puffer o radiatori	mWS / m ³ /h	7,3 / 0,34	7,1 / 0,43	6,8 / 0,52	6,2 / 0,60
Prevalenza residua libera della pompa (a $\Delta T = 7$ K) per il funzionamento di un circuito di riscaldamento a pavimento (per il funzionamento diretto di un circuito di riscaldamento a pavimento, la potenza massima è di 14 kW)	mWS / m ³ /h	5,7 / 0,98	4,6 / 1,23	3,4 / 1,48	2,3 / 1,72
Distanza massima deposito pellet	m	20			
Capacità contenitore cenere	Litri	13,5			
Tiraggio necessario	Pa	0 Pa È consentita una sovrappressione fino a 3 Pa nella condotta dei gas di scarico			
Assorbimento elettrico a carico parziale / nominale (=valori con filtro anti particolato integrato)	W	28/36 (44/60)	28/38 (46/62)	28/40 (48/64)	28/43 (46/64)
Assorbimento elettrico in standby	W	7			
Massima pressione di esercizio ammissibile	bar	3			
Campo di impostazione termoregolatore	°C	30 - 90			
Classe caldaia		5 secondo EN303-5:2018			
Combustibili idonei		Pellet ISO 17225-2-A1, ENplus-A1			
Allacciamento elettrico		1 x 230V / 50 Hz / 13 A			

*Etichetta energetica per sistema (caldaia + regolazione)

Modifiche tecniche ed errori riservati



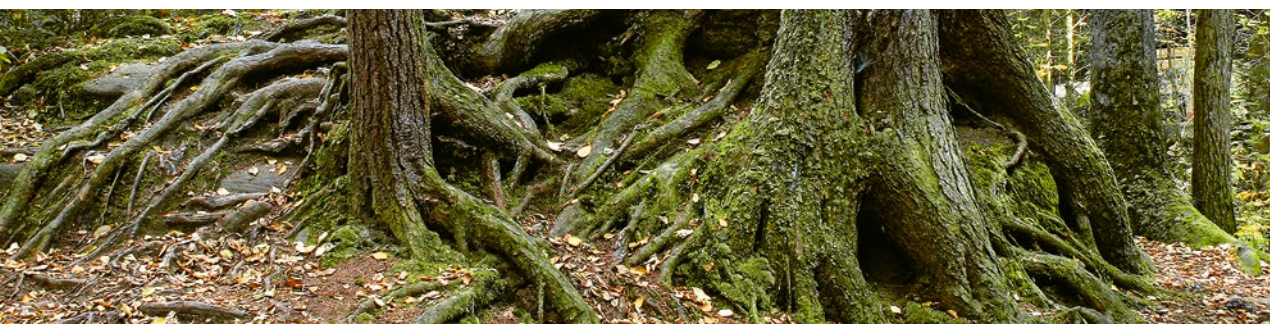
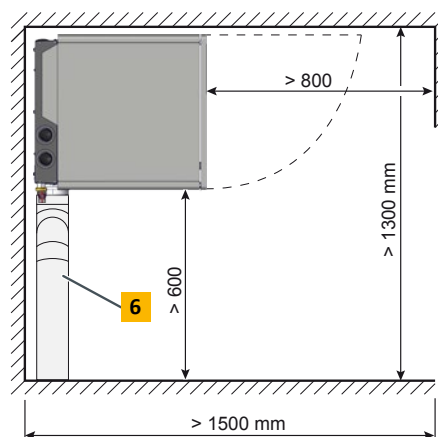
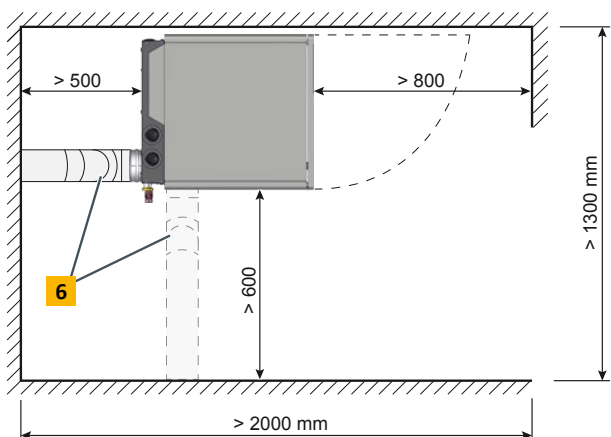
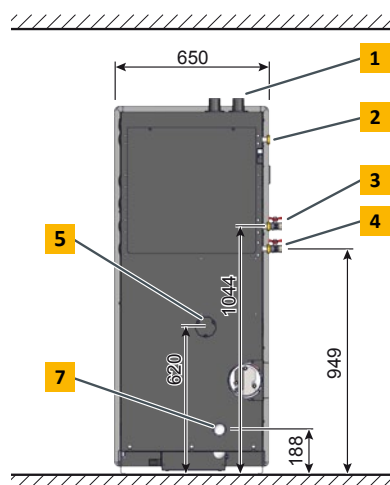
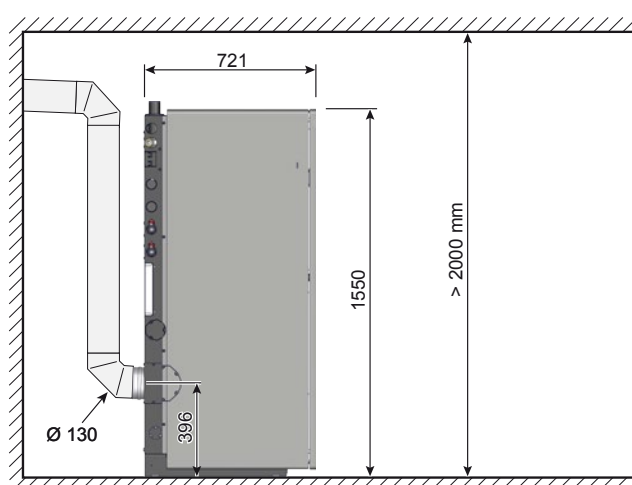
Conforme alle
normative UE

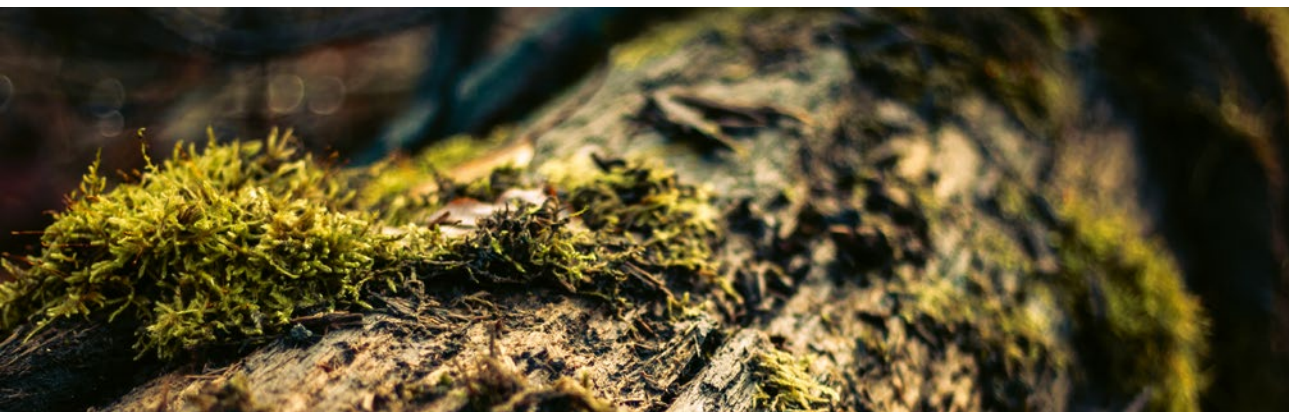


TÜV
Germania del Sud

Caldia a pellet ETA ePE BW da 16 a 22 kW

- 1** Tubo di aspirazione pellet e ritorno aria DN50
- 2** Scarico della valvola di sicurezza, dado per raccordi guarnizione piana R1"
- 3** Mandata, dado per raccordi guarnizione piana R1"
- 4** Ritorno, dado per raccordi guarnizione piana R1"
- 5** Raccordo aria per funzionamento indipendente dall'aria d'ambiente, NW80
- 6** Raccordo gas di scarico \varnothing 130
- 7** Scarico della condensa, DN50





Caldaia a pellet ePE BW		16	18	20	22
Campo potenza nominale (Funzionamento a condensazione)	kW	4,8 - 16	5,4 - 18	6 - 20	6,6 - 22
Campo potenza nominale (Funzionamento non a condensazione)	kW	4,6 - 15,2	5,1 - 17,1	5,7 - 19	6,3 - 21
Classe di efficienza energetica*		A++			
Rendimento carico parz. / nom.* (Funzionamento a condensazione)	%	104 / 104	104 / 104	104 / 104	104,6 / 104,3
Rendimento carico parz. / nom.* (Funzionamento non a condensazione)	%	98 / 98	98 / 98	98 / 98	97,3 / 98,3
Dimensioni di ingombro L x P x A	mm	660 x 721 x 1.580			
Peso	kg	290			
Contenuto d'acqua	Litri	49			
Prevalenza residua libera della pompa (con $\Delta T = 20$ K) per l'esercizio con un puffer o radiatori	mWS / m ³ /h	7 / 0,69	6,7 / 0,78	6,3 / 0,86	5,9 / 0,94
Prevalenza residua libera della pompa (a $\Delta T = 7$ K) per il funzionamento di un circuito di riscaldamento a pavimento (per il funzionamento diretto di un circuito di riscaldamento a pavimento, la potenza massima è di 14 kW)	mWS / m ³ /h	2,5 / 1,72			
Distanza massima deposito pellet	m	20			
Capacità contenitore cenere	Litri	15			
Tiraggio necessario	Pa	0 Pa È consentita una sovrappressione fino a 3 Pa nella condotta dei gas di scarico			
Assorbimento elettrico a carico parziale / nominale (=valori con filtro anti particolato integrato)	W	28 / 46 (43 / 64)	28 / 50 (41 / 64)	28 / 53 (38 / 64)	28 / 56 (36 / 64)
Assorbimento elettrico in standby	W	7			
Massima pressione di esercizio ammissibile	bar	3			
Campo di impostazione termoregolatore	°C	30 - 90			
Classe caldaia		5 secondo EN303-5:2018			
Combustibili idonei		Pellet ISO 17225-2-A1, ENplus-A1			
Allacciamento elettrico		1 x 230 V / 50 Hz / 13 A			

*Etichetta energetica per sistema (caldaia + regolazione)

Modifiche tecniche ed errori riservati

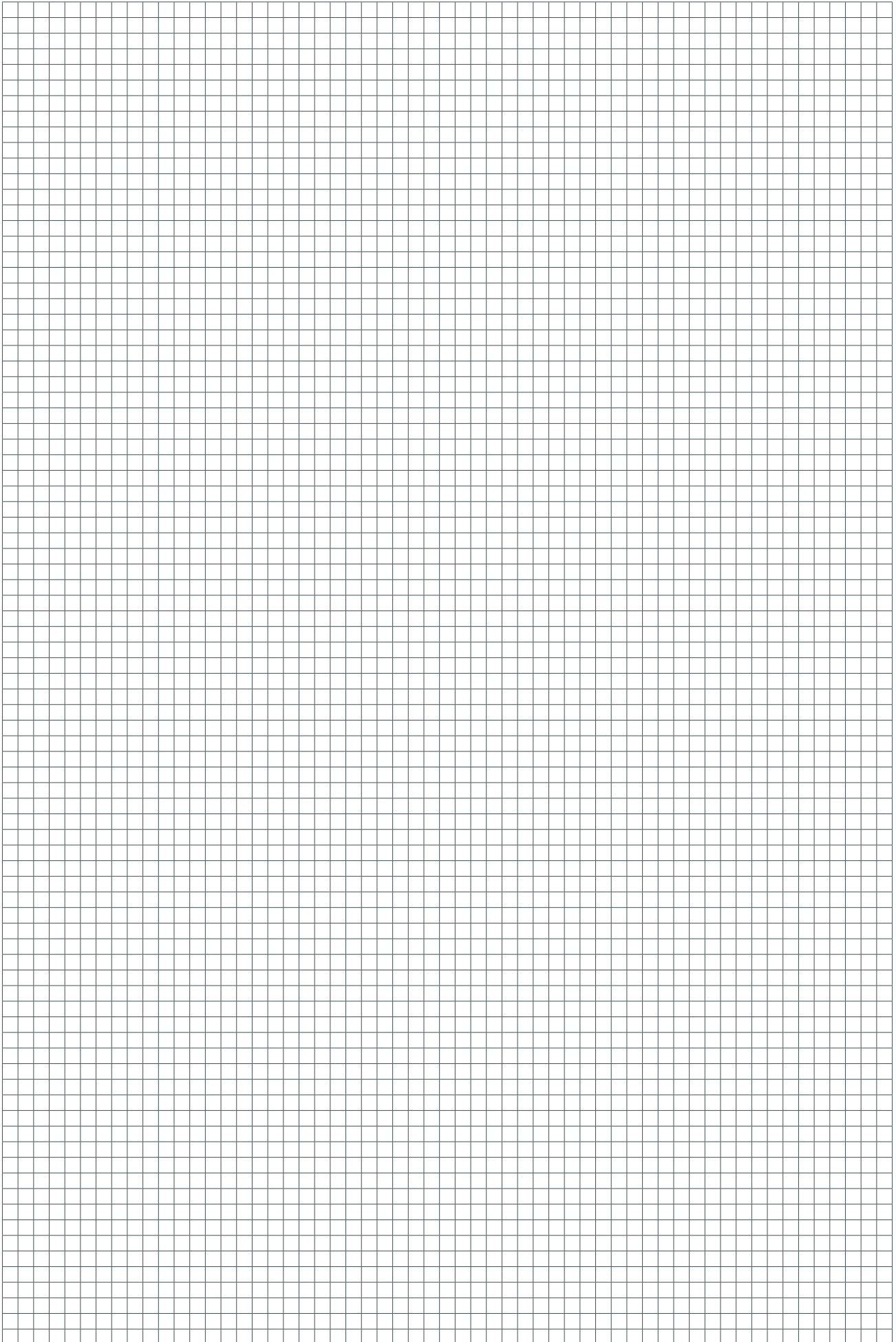


Conforme alle
normative UE

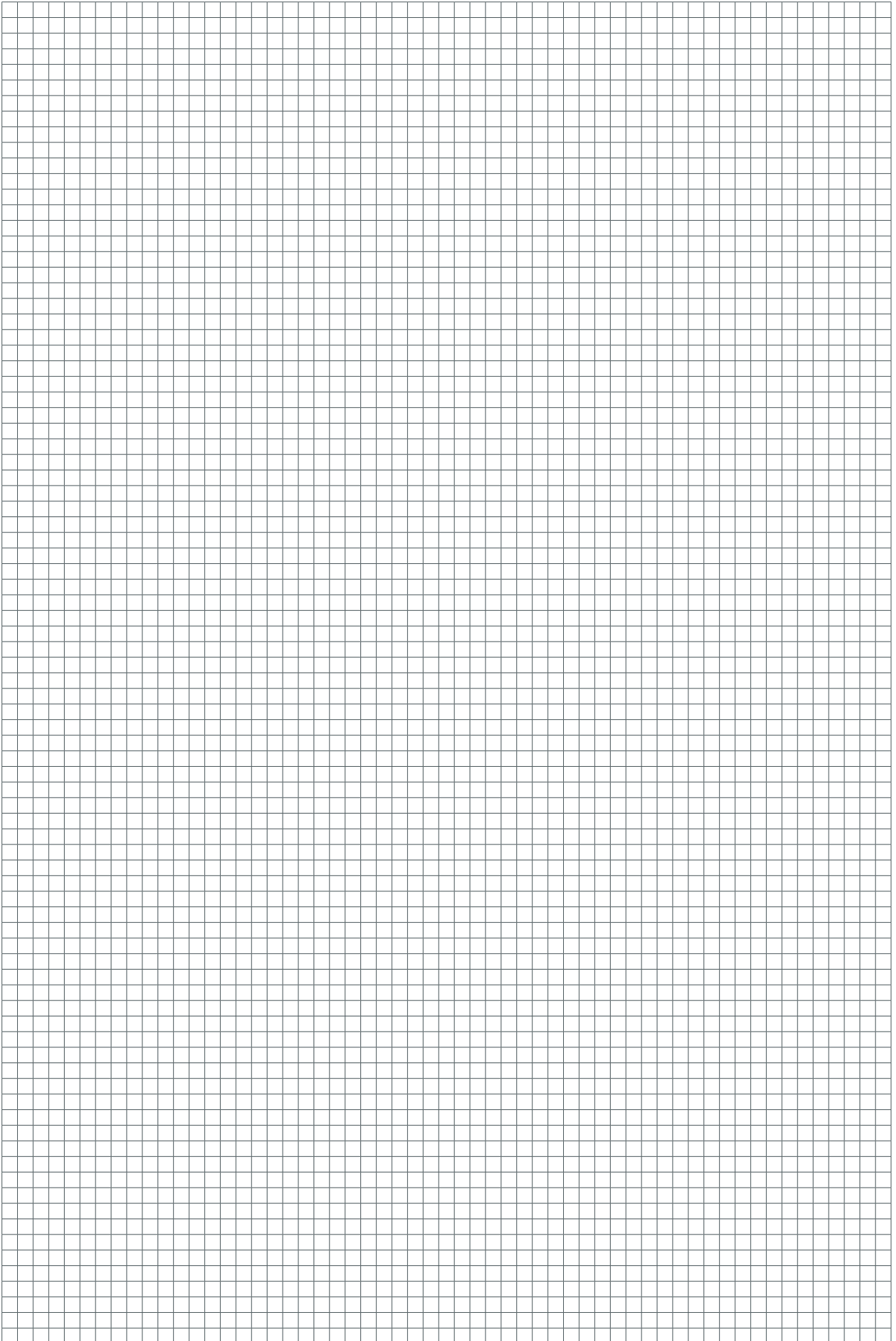


TÜV
Germania del Sud

NOTE



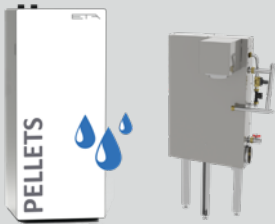
NOTE





ETA Caldaie a pellet

ETA PU PelletsUnit	7 - 15 kW
ETA PC PelletsCompact	20 - 105 kW
ETA ePE-K Caldaia a pellet	100 - 240 kW



ETA Caldaie a pellet

ETA ePE BW Caldaia pellet a condensazione	8 - 22 kW
ETA BW Scambiatore di calore a condensazione PU	7 - 15 kW
ETA BW Scambiatore di calore a condensazione PC	20 - 105 kW



ETA SH Caldaia a gassificazione di legna e combinata TWIN con bruciatore a pellet

ETA SH Caldaia a gassificazione di legna	20 - 60 kW
ETA SH-P Caldaia a gassificazione di legna con flangia	20 - 60 kW
ETA TWIN Bruciatore a pellet	20 - 50 kW



ETA Caldaia a cippato (o pellet)

ETA eHACK Caldaia a cippato	20 - 240 kW
ETA HACK VR Caldaia a cippato	250 - 500 kW



Accumulatori termici

ETA ECO Accumulatore	500 l
ETA SP Accumulatore	600 - 5.000 l
ETA SPS Accumulatore	600 - 2.200 l

Moduli idraulici

Modulo ACS FWM-E
Modulo SOLARE SLM-E
Gruppo di rilancio MKM
Modulo Satellite UGM
Stazione Satellite UGS

Richiedete una consulenza al Vostro tecnico di fiducia:



...il mio sistema di riscaldamento

ETA Italia Srl
Via Avogadro 6
IT-39100 Bolzano (BZ)
Tel.: +39 (0)471 91 76 49
Fax: +39 (0)471 50 67 29
info@eta-italia.it
www.eta-italia.it

Con riserva di modifiche tecniche

Al fine di potervi offrire tutti i vantaggi derivanti dal costante sviluppo dei nostri prodotti, ci riserviamo il diritto di apportare modifiche tecniche anche senza preavviso. Errori di stampa, testi mancanti o modifiche di ogni tipo pervenute in seguito alla stampa non generano alcun diritto di rivalsa. Le singole varianti di equipaggiamento, che vengono qui raffigurate o descritte, sono disponibili solo come opzionale. In caso di contraddizioni tra le informazioni contenute nei singoli documenti relative al volume di fornitura, valgono le indicazioni presenti nel listino prezzi aggiornato. Tutte le immagini sono simboliche e possono contenere elementi disponibili con sovrapprezzo.

Fonte delle fotografie: ETA Heiztechnik GmbH, Lothar Prokop Photographie, istockphoto, Thinkstockphotos, Photocase, Shutterstock.
94740-IT-ETA-Italia, Propekt ETA ePE IT, 2021-09

